

Power Windows
Leve-glace Electrique
Elektrische Fensterheber
Elevaluas Electricos
Máquina De Vidro Elétrico
Alzacristalli Elettrici

2 doors, 2 portes, 2 türen, 2 puertas, 2 portas, 2 porte

LIFTEK



8 033538 012254

ZA705

Pour / For

Man TGS

V. Comm. - Solo meccanismo / Mechanical part only
LH 81626456055
RH 81626456054
LH Solo meccanismo / Mechanical part only
RH Solo meccanismo / Mechanical part only

Man TGX

V. Comm. - Solo meccanismo / Mechanical part only
LH 81626456055
RH 81626456054
LH Solo meccanismo / Mechanical part only
RH Solo meccanismo / Mechanical part only >



Remove the gear pvc clamp, paying attention not to unroll the cables from the gear.
Maintenir l'engrenage en pression contre la plaque pour éviter de dérouler les câbles après découpe du collier PVC.
Togliere la fascetta di ritenuta rochetto, facendo attenzione a non fare srotolare i cavi dal rochetto.

POWER WINDOW LEFT
ALZACRISTALLI ELETTRICO SX

left door - portière gauche - linke tür - puerta lado izquierdo - porta esquerda - porta lato sinistro

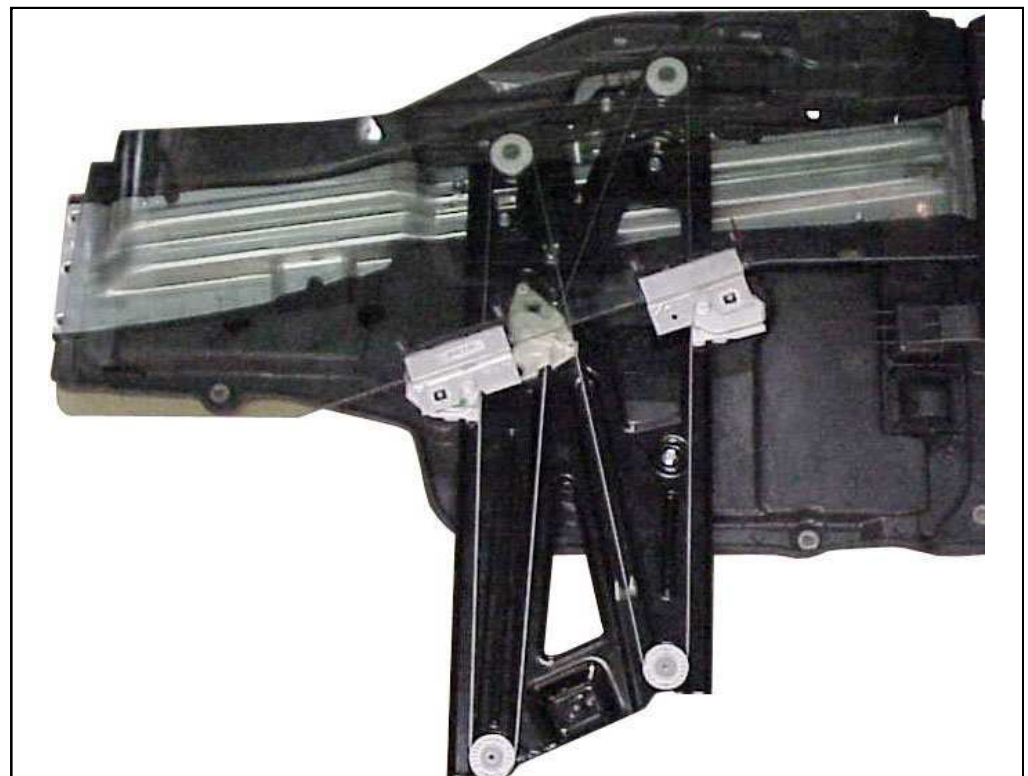
THIS INSTALLATION INSTRUCTION IS FOR BOTH LEFT AND RIGHT SIDE.

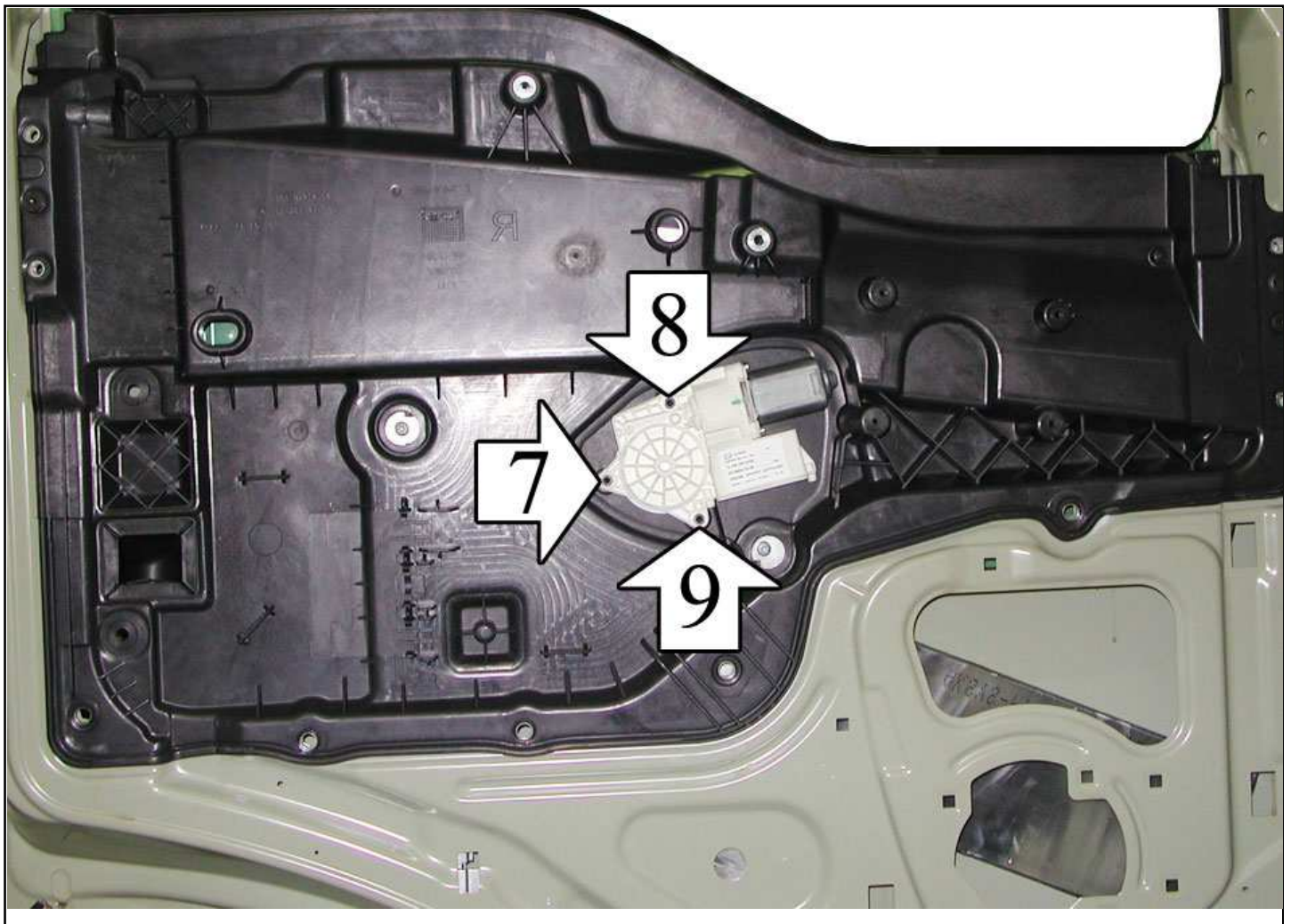
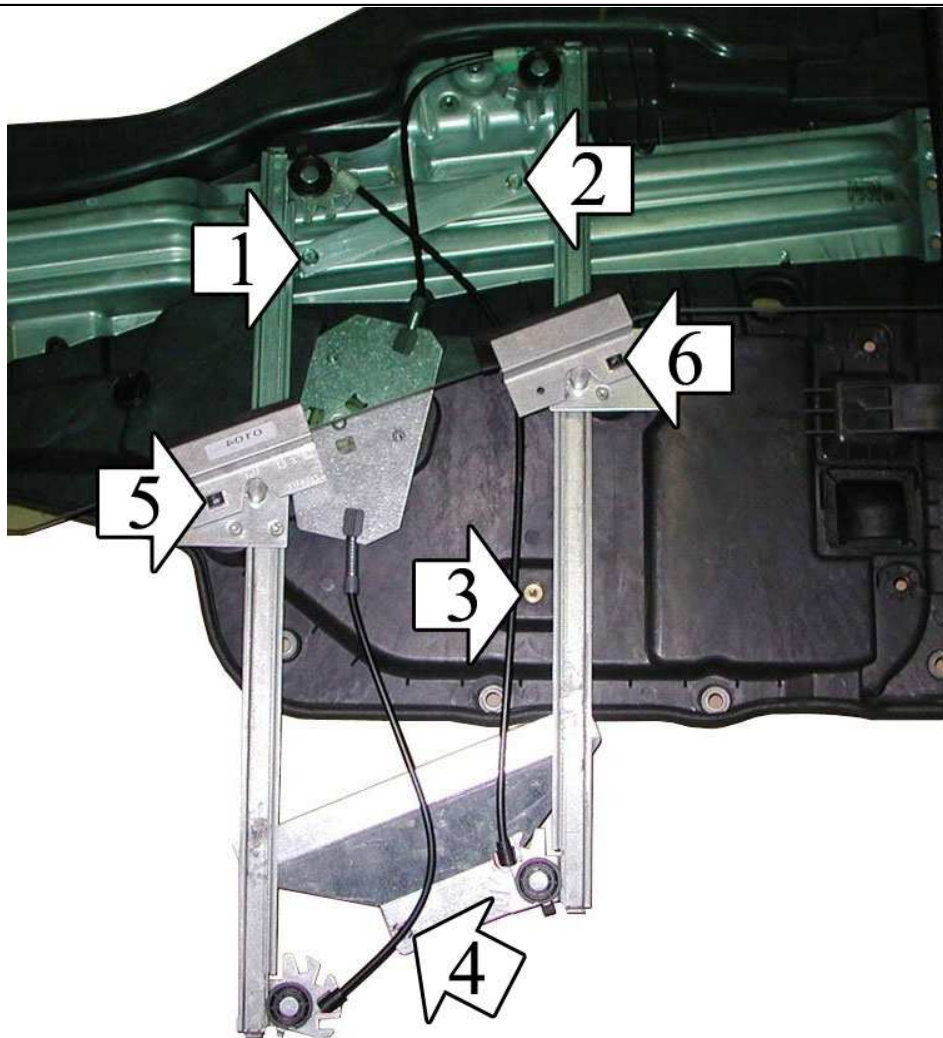
CETTE INSTRUCTION DE MONTAGE EST POUR LES DEUX COTES DROIT ET GAUCHE.

DIESE MONTAGE-ANLEITUNG IST FÜR DIE BEIDE LINKE UND RECHTE SEITE.

ESTA INSTRUCCION DE MONTAJE ES PARA LOS DOS LADOS IZQUIERDO Y DERECHO.

LA PRESENTE ISTRUZIONE VALE SIA PER IL LATO SINISTRO CHE PER IL LATO DESTRO.





ENGLISH**THIS INSTALLATION INSTRUCTION IS FOR BOTH LEFT AND RIGHT SIDE.**

- A) Take off the door trim, release the glass and remove the metal panel from the door. Remove the window regulator.
- B) Place the electric windows regulator onto the panel and fix it, into positions 1, 2 and 3 with the original screws. Lower the window onto the window plates and secure it into positions 5 and 6.
- C) Fix the motor from the other side of the panel with the screws supplied into positions 7, 8 and 9.
- D) Re-mount the metal panel onto the door, fixing it with the original screws. Secure onto position 4 with the original screw.
- E) Wire as per wiring diagram. Check for correct window operation before re-installing door trim.
- F) PLEASE NOTE! To re-establish the auto function on the replacement regulator, turn the ignition on and operate the window switch to close the window.

FRANÇAIS**CETTE INSTRUCTION DE MONTAGE EST POUR LES DEUX COTES DROIT ET GAUCHE.**

- A) Demonter le panneau. Demonter le panneau de tôle (desaccoupler avant la vitre). Demonter le leve-vitre.
- B) Placer le leve-vitre électrique sur le panneau et le fixer sur les points 1, 2 et 3 en utilisant les vis d'origine. Faire descendre la vitre sur le support de la vitre et le bloquer sur les points 5 et 6.
- C) Fixer le moteur de l'autre côté du panneau sur les points 7, 8 et 9 avec les vis fournies.
- D) Remonter le panneau de tôle dans la porte, et le fixer avec les vis d'origine. Fixer sur le point 4 avec la vis d'origine.
- E) Effectuer les liaisons électriques. Vérifier le fonctionnement de la vitre avant de remonter le panneau.
- F) ATTENTION! Après avoir posé la pièce de rechange, la fermeture et l'ouverture automatique ne fonctionnent pas. Pour rétablir cette fonction veuillez suivre le manuel d'usage de la voiture.

DEUTSCH**DIESE MONTAGE-ANLEITUNG IST FÜR DIE BEIDE LINKE UND RECHTE SEITE.**

- A) Demontieren Sie die Türverkleidung. Demontieren Sie das Türinnenblech (zuerst lösen Sie das Glas). Bauen Sie den Fensterheber aus.
- B) Setzen Sie die elektrische Fensterheber in die Tür ein und befestigen Sie ihn an den Punkten 1, 2 und 3 mit den Original-Schrauben ein. Fensterscheibe absenken und Befestigungsschraube 5 und 6 anziehen.
- C) Befestigen Sie den Motor von der anderen Seite der Türinnenverkleidung an den Punkten 7, 8 und 9 mit den beigegeführten Schrauben.
- D) Montieren Sie wieder das Türinnenblech mit den Original-Schrauben. Befestigen Sie im Punkt 4 mit der Original-Schraube.
- E) Verlegen Sie die elektrische Verkabelung. Vor der endgültigen Montage der Türverkleidung überprüfen Sie die einwandfreie Funktion des elektrischen Fensterhebers.
- F) ACHTUNG! Sollte, nach dem Einbau des Fensterhebers, das automatische Öffnen und Schliessen nicht funktionieren, folgen Sie das Verwendung-Handbuch des Fahrzeugs.

ESPAÑOL**ESTA INSTRUCCION DE MONTAJE ES PARA LOS DOS LADOS IZQUIERDO Y DERECHO.**

- A) Desmontar el panel de la puerta. Desmontar el panel de hierro de la puerta (desbloqueando primero el cristal). Desmontar el elevavinas.
- B) Posicionar el elevavinas eléctrico en el panel y sujetarlo en los puntos 1, 2 y 3 con los tornillos originales. Hacer descender el cristal y sujetarlo en los puntos nº 5 y 6.
- C) Sujetar el motor con los tornillos suministrados en los puntos nº 7, 8 y 9 por la otra parte del panel.
- D) Montar el panel de metal en la puerta sujetándolo con los tornillos originales. Sujetar en el punto 4 con el tornillo original.
- E) Efectuar las conexiones eléctricas. Verificar el funcionamiento antes de montar el panel de la puerta.
- F) ATENCION! Después del montaje del elevavinas, las lunas habrán perdido la función de automatismo, "Comfort". Para restablecer esta función, seguir el folleto de las instrucciones del coche.

ITALIANO**LA PRESENTE ISTRUZIONE VALE SIA PER IL LATO SINISTRO CHE PER IL LATO DESTRO.**

- A) Smontare il pannello portiera. Smontare il pannello in acciaio dalla portiera (sbloccando prima il vetro). Togliere l'alzacristalli.
- B) Posizionare l'alzacristalli elettrico sul pannello e fissarlo nei punti nº 1, 2 e 3, utilizzando le sue viti originali. Far scendere il vetro nelle piastre cristallo e bloccarlo nei punti nº 5 e 6.
- C) Fissare il motore utilizzando le viti fornite, nei punti nº 7, 8 e 9 dalla parte opposta del pannello.
- D) Rimontare il pannello in acciaio in portiera, fissandolo con le sue viti originali. Fissare il punto nº 4 in portiera utilizzando la vite originale.
- E) Eseguire i collegamenti elettrici. Controllare il funzionamento dei cristalli prima di rimontare il pannello portiera.
- F) ATTENZIONE! Dopo che l'alzacristalli ricambio è stato installato, la chiusura ed apertura automatica NON FUNZIONA. Per ripristinare tale funzione utilizzare le istruzioni del manuale d'uso vettura.