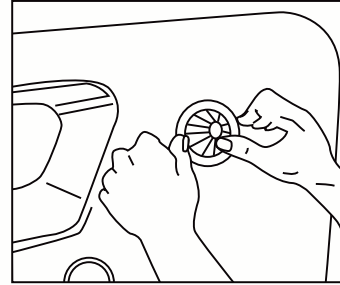


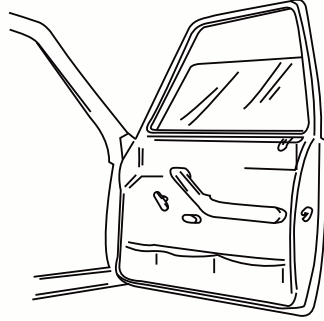
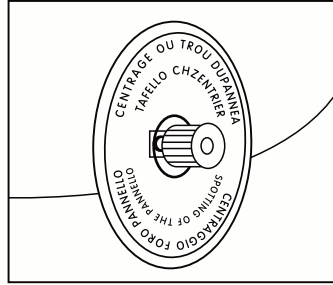
# ИНСТРУКЦИЯ ПО УСТАНОВКЕ И ЭКСПЛУАТАЦИИ

## VIGILANT ACM-003 Универсальный комплект электрических стеклоподъемников на две двери

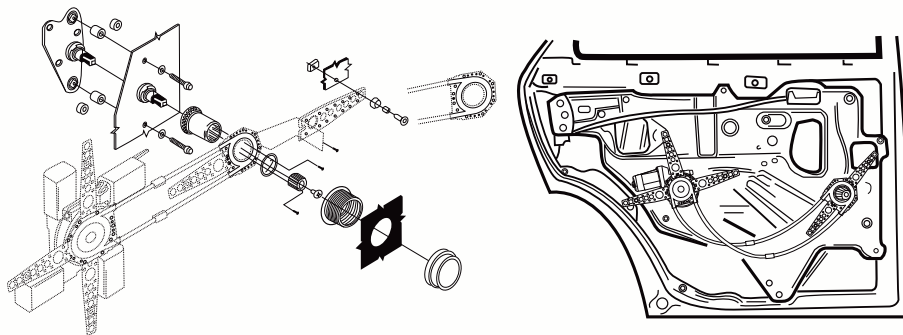
*Перед началом установки внимательно ознакомьтесь с данной инструкцией.  
Установка должна производиться только квалифицированным персоналом.*



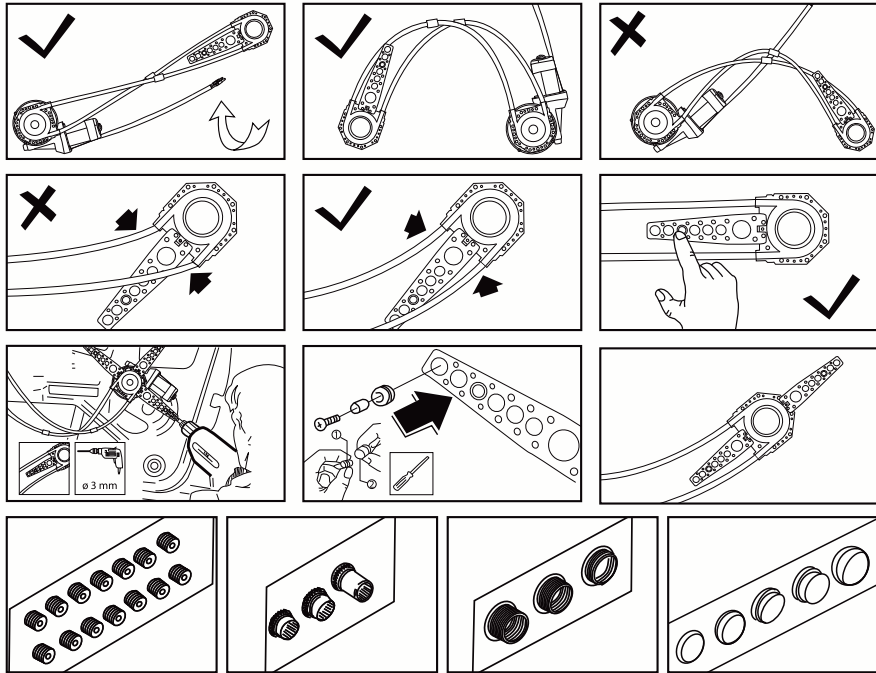
- Опустите стекло.
- Снимите ручку штатного стеклоподъемника.
- Приклейте разметочный круг к обшивке двери как показано на рисунке.
- Снимите обшивку двери.
- Используя разметочный круг, вырежьте отверстие в обшивке для последующей установки декоративной накладки.



- В комплект входит два приводных механизма. Приводные механизмы симметричны относительно друг друга, выберите наиболее подходящий для данной двери.
- Приводной механизм устанавливается на металл двери (между дверью и обшивкой).
- Из комплекта выберите необходимые шайбы и переходные втулки, чтобы добиться максимально близкого прилегания приводного механизма к металлу двери.
- При установке приводного механизма используйте металлические кронштейны из комплекта.

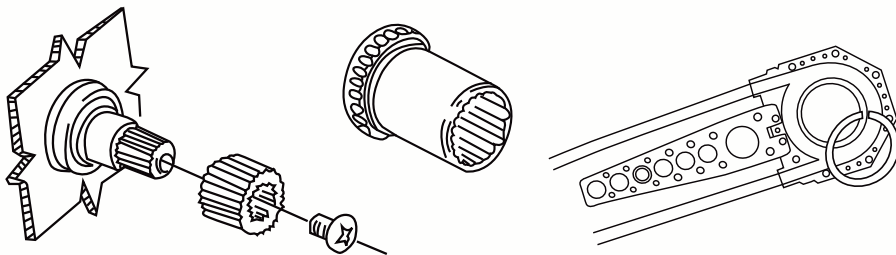


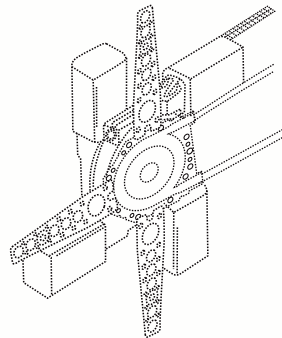
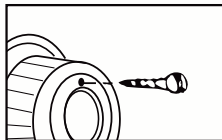
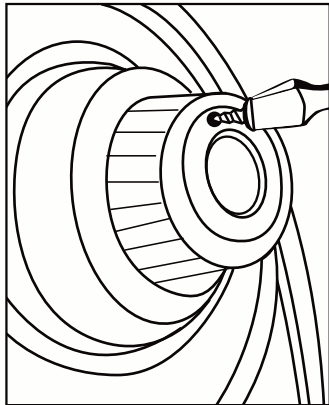
## ИНСТРУКЦИЯ ПО УСТАНОВКЕ



- В соответствие с нижеприведенной таблицей выберите из комплекта адаптер, подходящий для модели автомобиля, на который производится установка.
- Если штатная ручка стеклоподъемника была закреплена винтом, используйте этот винт для крепления адаптера.
- Выбранную переходную втулку зафиксируйте на редукторе приводного механизма с помощью пружинной шайбы из комплекта.

<p><b>№1</b> ALFA ROMEO / AUTOBIANCHI / BEDFORD / DAF / DATSUN / FIAT / FORD (CEE) / LANCIA / MERSEDES / NISSAN / OPEL / PORSCHE / SAAB / SUBARU / VOLKSWAGEN</p> <p><b>№2</b> ARO / CITROEN / PEUGEOT / RENAULT / SEAT / TALBOT</p> <p><b>№3</b> AUDI / BMW / FIAT / VOLVO / FORD (CEE) / PORSCHE / VOLKSWAGEN</p>	<p><b>№4</b> AUSTIN / ROVER</p> <p><b>№5</b> VAUXALL / JAGUAR / BEDFORD / ROVER</p> <p><b>№6</b> FORD (UK)</p> <p><b>№7</b> OPEL</p> <p><b>№8</b> DAIHATSU / MITSUBISHI / TOYOTA / SUZUKI / G M / CHEVROLET / PONTIAC / VAZ</p>	<p><b>№9</b> HONDA</p> <p><b>№10</b> MAZDA / FORD (USA)</p> <p><b>№11</b> ISUZU</p> <p><b>№12</b> FORD (USA)</p> <p><b>№13</b> DODGE / CHRISLER</p>
---	---	---





- Выберите на двери место для установки мотора.  
*Примечание:* Сначала установите и закрепите мотор, а затем произведите окончательную установку редуктора.
- Наденьте редуктор с переходной втулкой на штатный привод стеклоподъемника с адаптером и зафиксируйте их винтом (саморезом) из комплекта.

- Установите нижнюю часть декоративной накладки в отверстие обшивки двери и закрепите ее специальной шайбой из комплекта.
- Наденьте подходящую декоративную накладку.
- Верните обшивку двери на место.

