

# Электромонтажный комплект стеклоподъемников ЭМКС.01

## ПАСПОРТ

### 1. НАЗНАЧЕНИЕ

Универсальный электромонтажный комплект для подключения электрических стеклоподъемников передних и задних дверей при их установке на автомобиль, не имеющий штатной электропроводки стеклоподъемников.

Электромонтажный комплект ЭМКС.01 предусматривает:

- подключение электростеклоподъемников на легковой автомобиль с номинальным напряжением питания в бортовой сети – 12 В;
- установку двух переключателей стеклоподъемников на панели приборов или на центральном тоннеле между передними сиденьями автомобиля.

### 2. УКАЗАНИЯ ПО МОНТАЖУ

Установщик должен обладать квалификацией, достаточной для:

- прокладки электрических проводов от мест подключения к бортовой сети автомобиля до переключателей и стеклоподъемников;
- подключения к бортовой сети автомобиля.

Перед началом работ необходимо ознакомиться с инструкцией по эксплуатации автомобиля и дополнительного электрооборудования и выяснить возможность отключения аккумулятора, так как это может повлиять на работу бортового компьютера, настройку аудио аппаратуры и других устройств.

Отключить аккумулятор. Если аккумулятор отключить нельзя, рекомендуем на время монтажных работ удалить предохранители цепей, к которым подключаются электростеклоподъемники и освещение салона автомобиля.

Назначение проводов, колодок, наконечников и гнезд показано на рисунке 1.

Произвести прокладку проводов в салоне, к месту установки переключателей и, через отверстие в стойке, в двери автомобиля.

После прокладки проводов в двери, отрезать их избыточную длину и зачистить изоляцию. Обжать провода гнездовыми наконечниками и вставить их в колодки. Подключить к штекерам моторедукторов стеклоподъемников.

При необходимости увеличения длины жгута, использовать провода с сечением токопроводящей жилы не менее 1,5 мм<sup>2</sup>.

Выполнить подключение в соответствии со схемой.

Цепь «+12 В» должна быть защищена предохранителем с током срабатывания 20 А.

Подключить аккумулятор или вставить на место предохранителя.

Включить габаритные огни автомобиля, при этом должна включиться подсветка переключателей стеклоподъемников.

Проверить правильность перемещения стекла пробными включениями стеклоподъемников. Если направление движения не соответствует обозначению на переключателе, необходимо поменять местами контакты в гнездовой колодке, подключенной к моторедуктору стеклоподъемника.

### 3. КОМПЛЕКТНОСТЬ

Жгут электропроводки	1 шт.
Контакт гнездовой серии 6,3 мм (1/02505)	4 шт.
Колодка гнездовая серии 6,3 мм (1/20604)	2 шт.
Переключатель стеклоподъемника 92.3709	2 шт.
Рамка переключателя стеклоподъемника 21093-3709.680	2 шт.

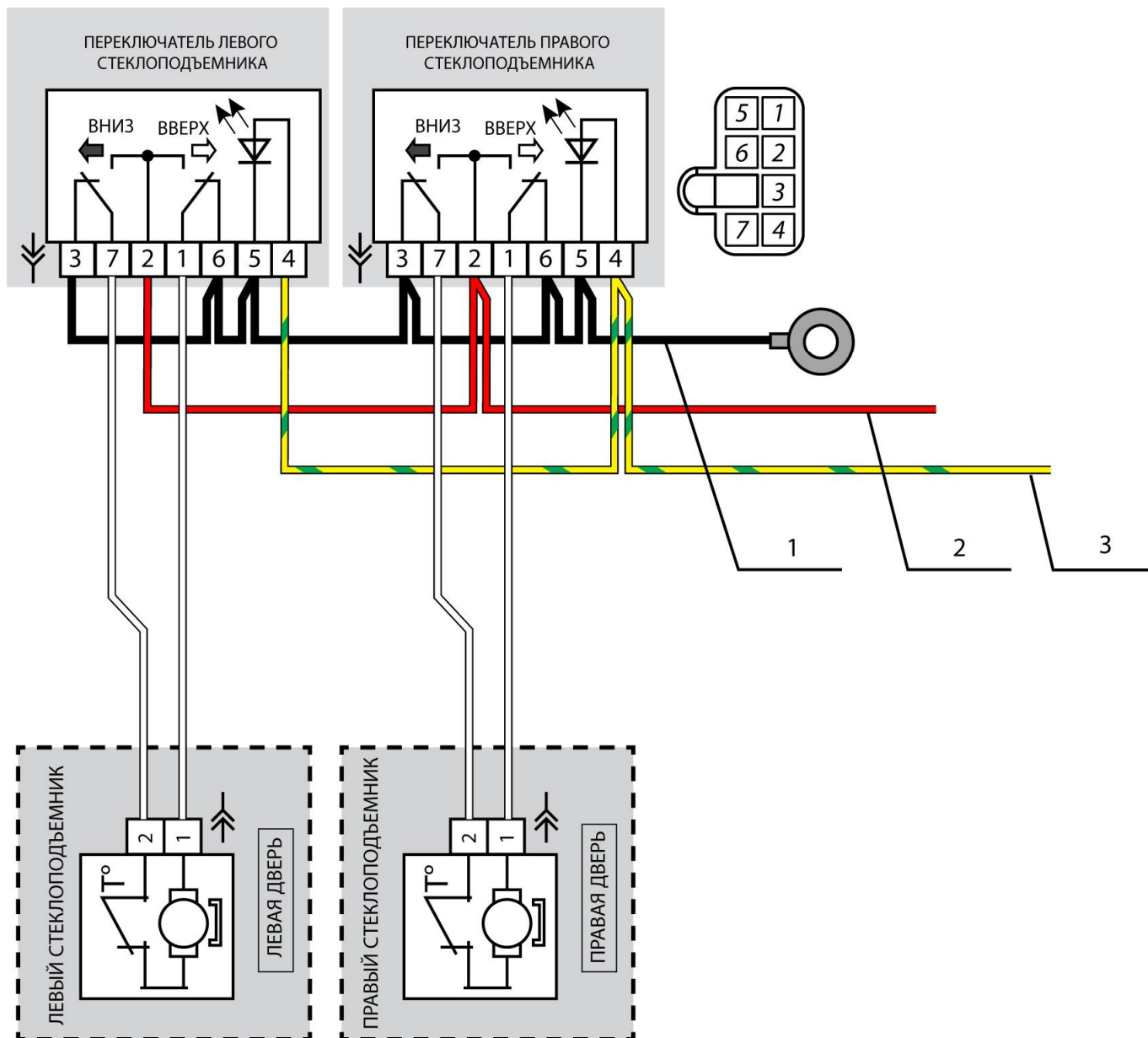


Рис. 1. Схема подключения электропроводки стеклоподъемников.

- 1 – масса, подключается к электропроводке или на кузов автомобиля;
- 2 – питание стеклоподъемника +12 В, подключается на «плюс по зажиганию» или на цепь АСС;
- 3 – подсветка переключателя, подключается к цепи габаритных огней.

#### 4. ГАРАНТИЙНЫЕ ОБЯЗАТЕЛЬСТВА

Изготовитель гарантирует соответствие составных частей комплекта электромонтажного требованиям ГОСТ Р 52230-2004, действующим стандартам безопасности.

Изготовитель не несет ответственности за отказы, связанные с неквалифицированным подключением к бортовой сети автомобиля.

Гарантийный срок эксплуатации – 1 год.

ООО «Стеклоподъем+»

<http://стеклоподъем.рф>

тел.: +7 (499) 110-28-09, 8 (800) 333-10-59