

ООО «АПЭЛ»

ПРОДЛЕНИЕ
СРОКА СЛУЖБЫ
ЭЛЕКТРОДВИГАТЕЛЕЙ
СТЕКЛОПОДЪЁМНИКОВ

ПОВЫШЕНИЕ
БЕЗОПАСНОСТИ
ЭКСПЛУАТАЦИИ
АВТОМОБИЛЯ

ПОВЫШЕНИЕ
КОМФОРТА
В САЛОНЕ
АВТОМОБИЛЯ

УСТАНОВКА
В ШТАТНУЮ ПРОВОДКУ
LADA VESTA NG

КОМПАКТНАЯ
КОНСТРУКЦИЯ

**КОМПЛЕКТ
МОДУЛЕЙ МАКС-2
VESTA NG НА 4 ДВЕРИ**

РУКОВОДСТВО ПО
ЭКСПЛУАТАЦИИ
4573-082-57581927-2024 РЭ

<http://www.apel.ru/>
ТОЛЬЯТТИ 2024

1 НАЗНАЧЕНИЕ

1.1 Комплект модулей автоматического контроллера стеклоподъемников МАКС-2 Vesta NG на 4 двери предназначен для повышения безопасности и уровня комфорта автомобиля.

1.2 Каждый модуль комплекта управляет двумя стеклоподъемниками, один - передних дверей, другой — задних.

2 ТЕХНИЧЕСКИЕ ХАРАКТЕРИСТИКИ

- 2.1 Комплект модулей обеспечивает выполнение следующих функций:
- управление четырьмя стеклоподъемниками одним касанием;
 - защита четырёх электродвигателей стеклоподъемников;
 - при блокировке дверей или постановке сигнализации на охрану автоматический подъем всех стёкол (доводчик);
 - после снятия сигнализации с охраны автоматический возврат стёкол в положение, в котором они находились при постановки на охрану.
- 2.2 Напряжение питания, В от 9 до 20;
- 2.3 Потребляемый ток, мА от 20 до 200;
- 2.4 Количество подключаемых стеклоподъемников, шт. . . 4;
- 2.5 Максимальный ток нагрузки, А, на канал 10;
- 2.6 Рабочая температура, °С от -40 до +85;
- 2.7 Габаритные размеры без кабеля, мм, не более 90x100x25;
- 2.8 Масса, кг, не более 0,4;
- 2.9 Полный срок службы, лет, не менее 10.

3 КОМПЛЕКТНОСТЬ

- 3.1 Модуль МАКС-2 Vesta NG, шт. 2;
- 3.2 Жгут проводов, шт. 1;
- 3.3 Перемычка, шт. 1;
- 3.4 Клемма (мама), шт. 1;
- 3.5 Клемма (папа), шт. 1;
- 3.6 Руководство по эксплуатации, шт. 1.

4 УСТРОЙСТВО И ПРИНЦИП РАБОТЫ

4.1 Каждый модуль комплекта (рисунок 1) представляет собой электронное устройство, состоящее из управляющего микроконтроллера и силовых цепей коммутации нагрузки. Микроконтроллер по сигналу от охранной сигнализации или при нажатии кнопок управления стеклоподъемниками включает и выключает электродвигатели стеклоподъемников по заданному алгоритму.



Рисунок 1. Комплект модулей МАКС-2 Vesta NG на 4 двери

5 УСТАНОВКА

5.1 Перед установкой комплекта модулей отключите аккумулятор.

5.2 Модули устанавливаются в водительской двери автомобиля LADA Vesta NG. Снять обшивку двери, подключить модули в разрыв штатного кабеля блока кнопок управления. Завести в дверь провод «коммутируемый плюс» от замка зажигания, используя клеммы мама и папа для разъёма жгута двери.

ВНИМАНИЕ! ЕСЛИ ПРИ НАЖАТИИ КНОПКИ СРАБАТЫВАЕТ СТЕКЛОПОДЪЁМНИК НА ДРУГОЙ СТОРОНЕ, СЛЕДУЕТ:

- 1) ОПРЕДЕЛИТЬ МОДУЛЬ, КОТОРЫЙ УПРАВЛЯЕТ УКАЗАННЫМ СТЕКЛОПОДЪЁМНИКОМ (ОТКЛЮЧИТЬ ОТ ОДНОГО ИЗ МОДУЛЕЙ ОБА 7-КОНТАКТНЫХ РАЗЪЁМА. ЕСЛИ УКАЗАННЫЙ СТЕКЛОПОДЪЁМНИК ПРОДОЛЖАЕТ РАБОТАТЬ, ВЕРНУТЬ ЭТИ РАЗЪЁМЫ НА МЕСТО И ВЫПОЛНИТЬ ПУНКТ 2 СО ВТОРЫМ МОДУЛЕМ);**
- 2) В МОДУЛЕ, УПРАВЛЯЮЩЕМ ПРОБЛЕМНЫМ СТЕКЛОПОДЪЁМНИКОМ, ПОМЕНИТЬ МЕСТАМИ ДВА 7-КОНТАКТНЫХ РАЗЪЁМА**

5.3 Для обеспечения постоянного питания модулей вместо реле стеклоподъёмников К4 в монтажном блоке установить перемычку между контактами 30 и 87.

5.4 Пункты 5.1-5.3 обеспечивают минимальный функционал: управление в одно касание с кнопок водителя и обычный режим управления с защитой (см. пункты 7.1-7.2). Для обеспечения дополнительных функций требуется выполнение следующих пунктов.

5.5 Для режима автоматического возврата стёкол в прежнее положение при снятии с охраны подключить КРАСНЫЙ провод «ЗАЖИГАНИЕ» обоих модулей, или только модуля передних дверей к цепи, на которой появляется напряжение 12 Вольт при включении зажигания. Если необходим автоматический возврат только передних стёкол, используется красный провод только модуля передних дверей, если всех стёкол — то используется красный провод обоих модулей.

5.6 Для режима автоматического подъёма стёкол при постановке на охрану подключить один из проводов «ОХРАНА» модуля к цепи, на которой появляется импульс при постановке на охрану. Вход «ОХРАНА +» срабатывает на перепад напряжения от 0 до 12 Вольт (положительный фронт), а вход «ОХРАНА -» срабатывает на падение напряжения (отрицательный фронт). Неиспользуемый провод изолировать.

5.7 На выходе «СТАТУС» (голубой провод) во время движения любого из стёкол появляется «МАССА». Это можно использовать для временного (до закрытия всех стёкол) отключения датчика удара (объёма) сигнализации.

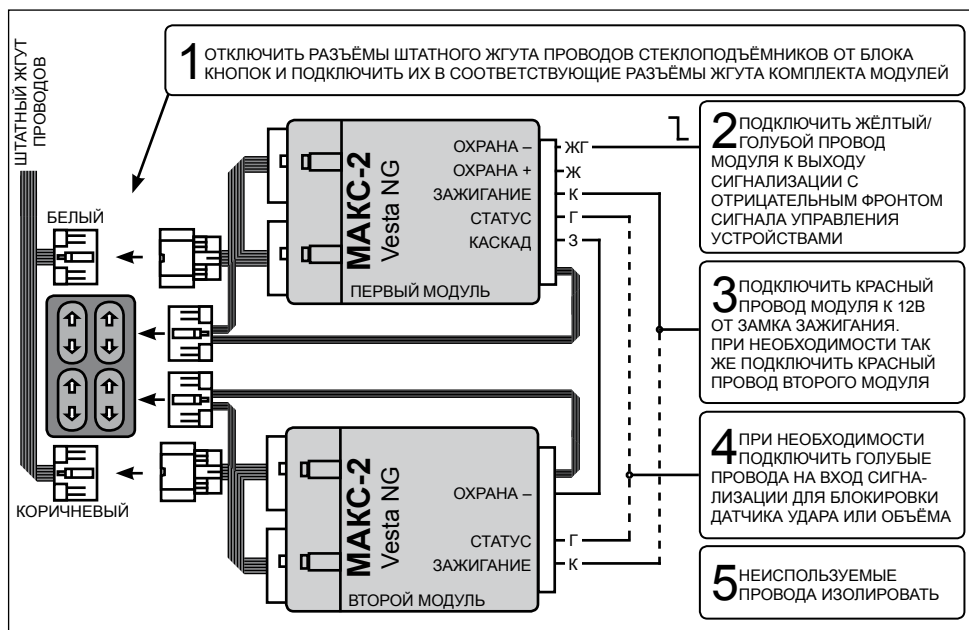


Рисунок 2. Схема подключения комплекта модулей МАКС-2 Vesta NG к сигнализации с отрицательным фронтом на выходе управления внешними устройствами

6 НАСТРОЙКА

ВНИМАНИЕ! ПОСЛЕ УСТАНОВКИ КОМПЛЕКТА МОДУЛЕЙ НА АВТОМОБИЛЬ, А ТАКЖЕ ПОСЛЕ СМЕНЫ СЕЗОНА ЛЕТО/ЗИМА, НЕОБХОДИМО ПРОВЕСТИ ЕГО «ОБУЧЕНИЕ» (см. ниже)

Во время обучения модули измеряют и запоминают максимальное значение тока в цепи электродвигателя каждого стеклоподъемника в положении упора в верхнюю рамку окна.

6.1 Подключите аккумулятор.

6.2 Включите зажигание. **Не запускайте двигатель!**

6.3 Для **каждого** стеклоподъемника проведите следующие операции:

- длительным нажатием кнопки «ВНИЗ» (в двери водителя) опустить стекло до середины окна;
- нажать и удерживать кнопку «ВВЕРХ» (в двери водителя) до момента, когда стекло упрётся в верхнюю рамку окна и опустится примерно на 10 см.

ВНИМАНИЕ! ЕСЛИ ПРИ НАЖАТИИ КНОПКИ СРАБАТЫВАЕТ СТЕКЛОПОДЪЁМНИК НА ДРУГОЙ СТОРОНЕ, СЛЕДУЕТ:

- 1) ОПРЕДЕЛИТЬ МОДУЛЬ, КОТОРЫЙ УПРАВЛЯЕТ УКАЗАННЫМ СТЕКЛОПОДЪЁМНИКОМ (ОТКЛЮЧИТЬ ОТ ОДНОГО ИЗ МОДУЛЕЙ ОБА 7-КОНТАКТНЫХ РАЗЪЁМА. ЕСЛИ УКАЗАННЫЙ СТЕКЛОПОДЪЁМНИК ПРОДОЛЖАЕТ РАБОТАТЬ, ВЕРНУТЬ ЭТИ РАЗЪЁМЫ НА МЕСТО И ВЫПОЛНИТЬ ПУНКТ 2 СО ВТОРЫМ МОДУЛЕМ);**
- 2) В МОДУЛЕ, УПРАВЛЯЮЩЕМ ПРОБЛЕМНЫМ СТЕКЛОПОДЪЁМНИКОМ, ПОМЕНИТЬ МЕСТАМИ ДВА 7-КОНТАКТНЫХ РАЗЪЁМА**

6.4 Модуль может выполнять автоматическое закрывание окон при постановке на охрану в двух вариантах: только при выключенном зажигании (для автомобилей без автозапуска) и при включённом зажигании (для автомобилей с автозапуском). Поставляемый в продажу модуль готов для автомобилей без автозапуска. При установке в автомобиль с автозапуском модуль следует перепрограммировать в режим постановки на охрану при любом состоянии зажигания (пп.6.5-6.6).

6.5 Вход в режим программирования:

- Выставить оба стекла в среднее положение для удобства контроля «ответов» модуля, которые реализованы в виде толчков стёкол вниз.
- В течение 3 секунд включить и выключить зажигание 3 раза; подтверждение — 2 толчка водительского стекла вниз (при превышении времени происходит выход из режима программирования, п. 6.7). Если произошло 2 толчка на стекле пассажира, поменяйте местами два 7-контактных разъёма, вставленных в модуль и два 7-контактных разъёма, вставленных в кнопки.

6.6 Программирование. В течение 3 секунд с момента входа в режим программирования начать серию нажатий кнопки «ВВЕРХ» стекла водителя:

- 3 раза — постановка на охрану при любом состоянии зажигания; подтверждение — толчок вниз стекла в двери водителя;
- 5 раз — постановка на охрану при выключенном зажигании; подтверждение — толчок вниз стекла в двери пассажира;
- 4 раза — запрет автоматического открывания окон после снятия с охраны; подтверждение — 2 долгих толчка водительского стекла вниз;
- 2 раза — разрешение автоматического открывания окон после снятия с охраны (исходный режим); подтверждение — 1 долгий толчок пассажирского стекла вниз.

6.7 Выход из режима программирования:

- при превышении времени ожидания (3 сек); подтверждение — толчок обоих стёкол вниз.

6.8 Запрограммированный режим при выключении питания модуля сохраняется.

7 ПОРЯДОК РАБОТЫ

7.1 Управление в одно касание (работает только для кнопок в двери водителя). Кратковременное (менее 0,3 с) нажатие на кнопку управления стеклоподъёмника включает его автоматическое движение. Повторное нажатие на любую кнопку управления данного стеклоподъёмника останавливает движение. При достижении крайнего положения или при наличии препятствия (например: рука) движение автоматически прекращается.

7.2 Ручной режим с защитой. Длительное нажатие на кнопку управления (более 0,3 с) включает ручной режим. Этот режим аналогичен «штатному» режиму работы стеклоподъёмника. Стекло двигается до тех пор, пока удерживается нажатая кнопка. При нахождении стеклоподъёмника в крайнем верхнем или нижнем положениях модули блокируют дополнительные попытки закрыть (открыть) окно. При удержании нажатой кнопки управления более 6 секунд электродвигатели стеклоподъёмников отключаются во избежание перегрева и выхода из строя.

7.3 Автоматическое закрывание передних окон при постановке сигнализации на охрану. Данная функция возможна при использовании модулей совместно с охранной сигнализацией или центральным замком. При постановке на охрану модули запоминают текущее положение стёкол и автоматически поочерёдно закрывают окна после 2-секундной паузы, отведённой для срабатывания блокираторов дверей (для снижения нагрузки на бортовую сеть автомобиля).

ВНИМАНИЕ! НЕ ОТХОДИТЕ ОТ АВТОМОБИЛЯ, НЕ УБЕДИВШИСЬ В ТОМ, ЧТО ОКНА ПОЛНОСТЬЮ ЗАКРЫЛИСЬ, ОСОБЕННО В ЗИМНЕЕ ВРЕМЯ!

7.4 Автоматическое открывание окон после снятия с охраны. Через 3 секунды после включения зажигания модули возвращают стеклоподъёмники в то положение, в котором они были до постановки сигнализации на охрану. Окно не открывается, если до постановки на охрану оно было приоткрыто менее чем на 2 см, или с момента постановки на охрану прошло более 2,5 часов.

7.5 Защита аккумулятора и бортовой сети автомобиля. Алгоритм работы модулей построен так, чтобы максимально снизить нагрузку на бортовую сеть и исключить «проседание» напряжения. Для этого используется поочерёдное включение стеклоподъёмников (сначала один, затем — второй) в режимах автоматического закрывания/открывания при постановке/снятии с охраны.

7.6 Защита электродвигателей стеклоподъёмников автомобиля. В ходе работы модули постоянно контролируют ток через электродвигатели стеклоподъёмников и состояние кнопок управления. При случайном длительном нажатии кнопки управления (например — чем-то придавлена), модуль отключает электродвигатели стеклоподъёмников.

8 ВОЗМОЖНЫЕ НЕИСПРАВНОСТИ И СПОСОБЫ ИХ УСТРАНЕНИЯ

8.1 При нажатии на кнопку срабатывает стеклоподъёмник на другой стороне:

- определите модуль, к которому подключены указанные кнопка и стеклоподъёмник (это можно сделать, отключив от одного из модулей оба 7-контактных разъёма); поменяйте местами два 7-контактных разъёма, вставленных в этот модуль.

8.2 В крайних положениях стеклоподъёмника долго не выключается его электродвигатель:

- проверить напряжение бортовой электросети (возможно при значительном снижении заряда аккумулятора);
- повторить настройку модуля на данный стеклоподъёмник при **ВЫКЛЮЧЕННОМ** двигателе автомобиля (глава 6).

8.3 При снятии сигнализации с охраны модули закрывают окна:

- подключить сигнализацию к другому входу «ОХРАНА».

8.4 При включении зажигания после снятия сигнализации с охраны (от включения охраны прошло менее 2,5 часов и окно до включения охраны было опущено более чем на 2 см) окна не открываются:

- проверьте правильность подключения линии «ЗАЖИГАНИЕ» от замка зажигания;
- проверьте правильность подключения выхода управления внешними устройствами сигнализации ко входу «ОХРАНА».

9 СВИДЕТЕЛЬСТВО О ПРИЁМКЕ

Комплект модулей МАКС-2 Vesta NG на 4 двери соответствует конструкторской документации и признан годным для эксплуатации.

Дата изготовления _____

Дата продажи _____

10 ГАРАНТИИ ИЗГОТОВИТЕЛЯ

10.1 Гарантийный срок эксплуатации комплекта модулей 2 года со дня поставки потребителю при соблюдении потребителем условий монтажа и эксплуатации, изложенных в данном руководстве.

10.2 При выходе из строя комплекта модулей в период гарантийного срока, изготовитель обязан произвести его ремонт или замену.

10.3 Гарантийный срок эксплуатации комплекта модулей прекращается, если потребителем нарушены условия пункта 10.1.

10.4 Производитель: ООО «АПЭЛ»,

10.5 Юридический адрес: Россия, 445041, Самарская обл., г. Тольятти, ул. Железнодорожная 11-70, тел. 8 (8482) 27-05-96

Сайт: www.apel.ru

E-mail: office@apel.ru

Внимание! Производитель оставляет за собой право без предварительного уведомления покупателя вносить изменения в конструкцию, комплектацию или технологию изготовления изделия с целью улучшения его свойств.

В тексте и цифровых обозначениях данного руководства могут быть допущены опечатки. Если после прочтения руководства у Вас останутся вопросы по работе и эксплуатации прибора, обратитесь к производителю для получения разъяснений.

Актуальная версия Руководства по эксплуатации — на сайте www.apel.ru