

Power Windows
Leve-glacé Electrique
Elektrische Fensterheber
Elevallunas Electricos
Máquina De Vidro Elétrico
Alzacristalli Elettrici

front doors (4d), portes avant (4p), vordere türen (4t), puertas anteriores (4p), portas dianteira (4p), porte anteriori (4p)

LIFTEK



KA703

Pour / For

Kia Rio "III" (6/2011>)

Solo meccanismo per motori originali con e senza elettronica / Mechanical part only. Replaces window regulator already provided with original motor with and without electronic box / Solo mecanismo para motor original con y sin sistema confort

LH 824011W020
RH 824021W010

>



left door - portière gauche - linke tür - puerta lado izquierdo - porta esquerda - porta lato sinistro

THIS INSTALLATION INSTRUCTION IS FOR BOTH LEFT AND RIGHT SIDE.

CETTE INSTRUCTION DE MONTAGE EST POUR LES DEUX COTES DROIT ET GAUCHE.

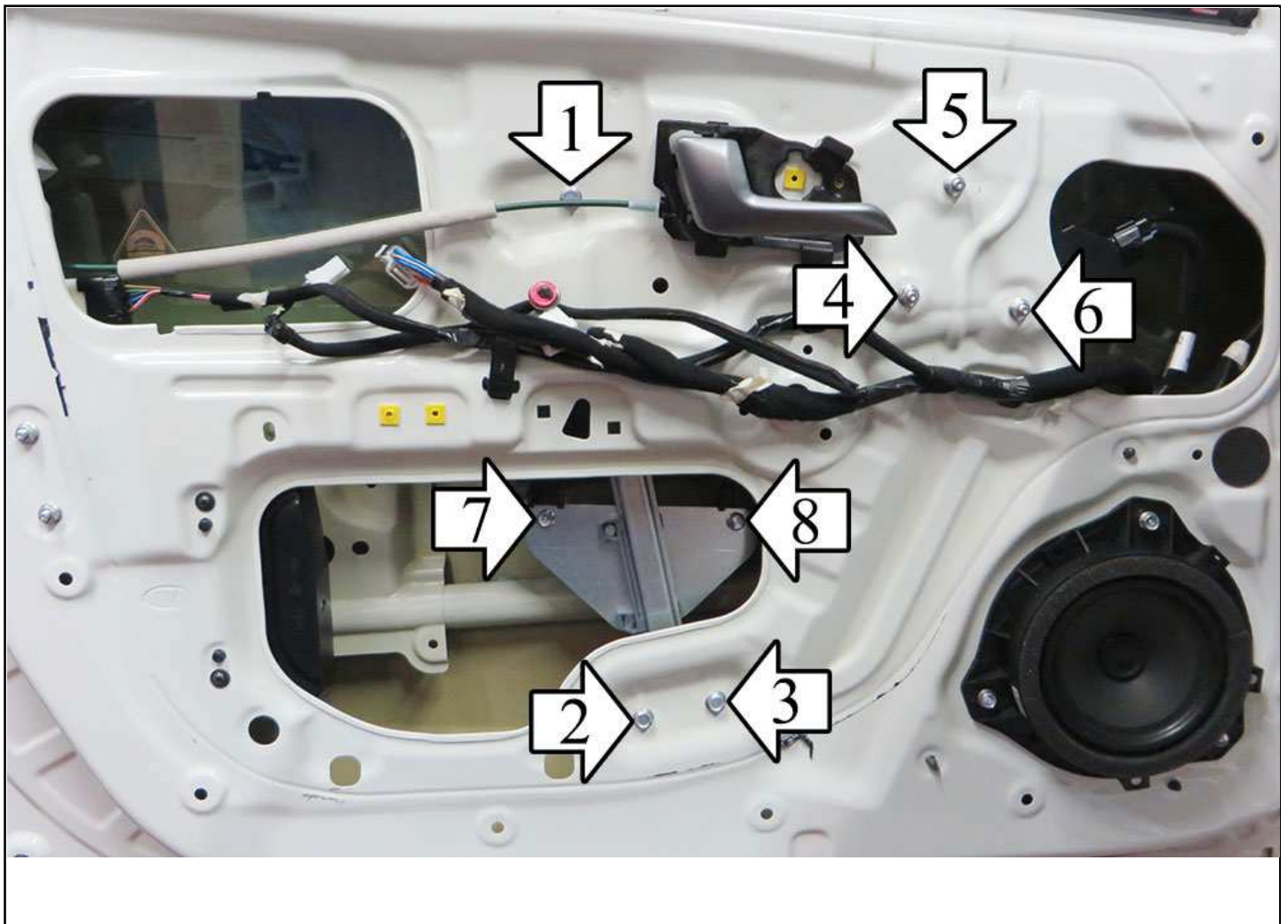
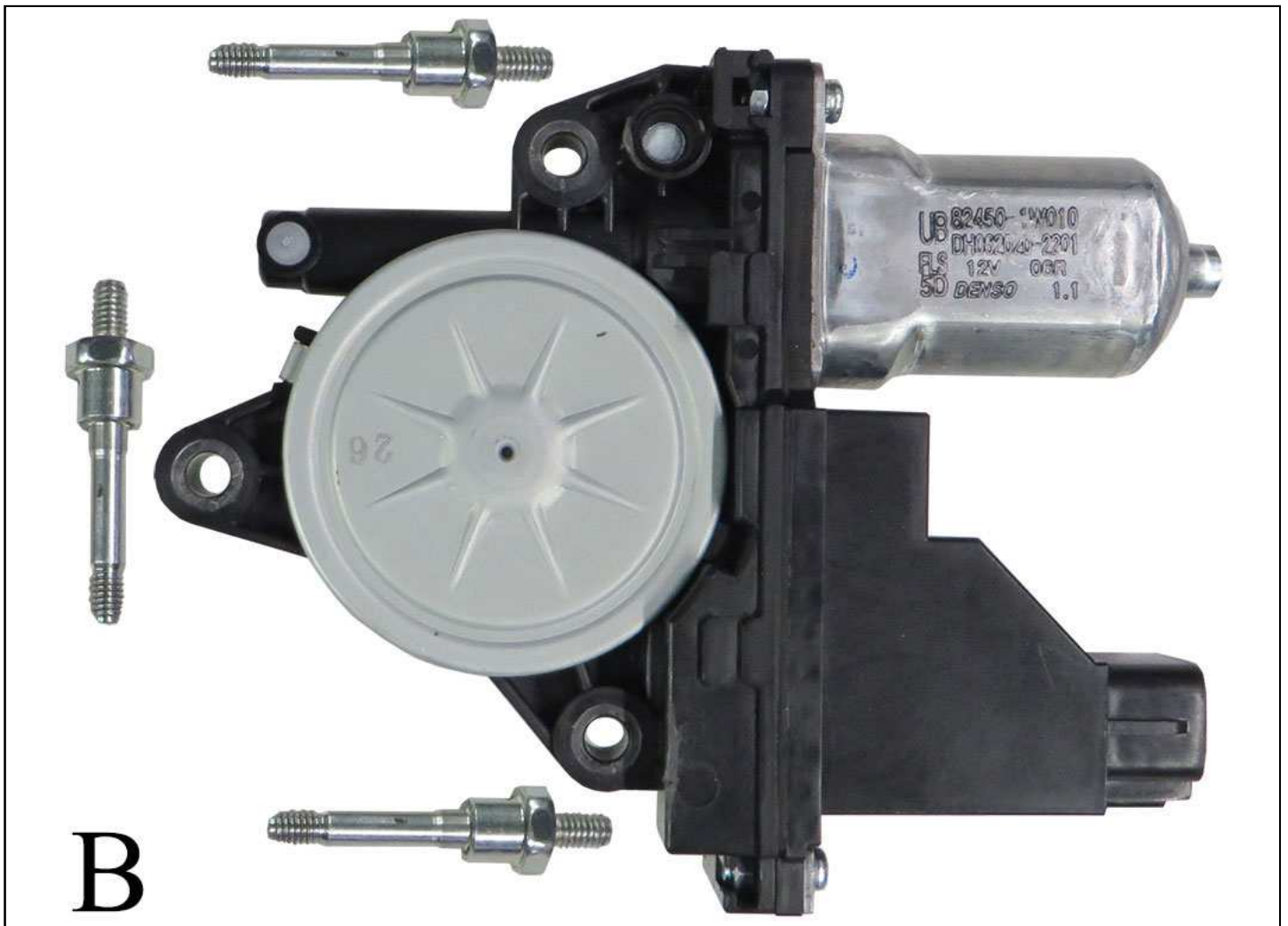
DIESE MONTAGE-ANLEITUNG IST FÜR DIE BEIDE LINKE UND RECHTE SEITE.

ESTA INSTRUCCION DE MONTAJE ES PARA LOS DOS LADOS IZQUIERDO Y DERECHO.

ESTAS INSTRUÇÕES VALEM TANTO PARA O LADO ESQUERDO QUANTO PARA O DIREITO.

LA PRESENTE ISTRUZIONE VALE SIA PER IL LATO SINISTRO CHE PER IL LATO DESTRO.





ENGLISH**THIS INSTALLATION INSTRUCTION IS FOR BOTH LEFT AND RIGHT SIDE.**

- A) Remove door trim and window regulator.
- B) Remove the original motor from the window regulator to replace and re-mount it on the new window regulator using the original screws (photo B).
- C) Insert the electric window regulator into the door and secure it into the holes at positions 1, 2, 3, 4, 5 and 6.
- D) Secure the window at positions 7 and 8. Wire as per wiring diagram. Check and correct window operation before re-fitting door trim.
- E) PLEASE NOTE! To re-establish the auto function on the replacement regulator, turn the ignition on and operate the window switch to close the window.

FRANÇAIS**CETTE INSTRUCTION DE MONTAGE EST POUR LES DEUX COTES DROIT ET GAUCHE.**

- A) Démonter le panneau de la porte et le leve-vitre.
- B) Démonter le moteur d'origine du leve-vitre a remplacer et le remonter sur le leve-vitre nouveau en utilisant les vis d'origine (photo B).
- C) Insérer le leve-vitre électrique et le fixer avec les vis 1, 2, 3, 4, 5 et 6.
- D) Fixer la vitre sur les points 7 et 8. Effectuer les liaisons électriques. Vérifier le bon fonctionnement de la vitre avant de remonter le panneau de la porte.
- E) ATTENTION! Après avoir pose la piece de rechange, la fermeture et l'ouverture automatique ne fonctionnent pas. Pour rétablir cette fonction veuillez suivre le manuel d'usage de la voiture.

DEUTSCH**DIESE MONTAGE-ANLEITUNG IST FÜR DIE BEIDE LINKE UND RECHTE SEITE.**

- A) Demontieren Sie die Türverkleidung und bauen Sie den Fensterhebermechanismus aus.
- B) Bauen Sie den Original-Motor aus dem Fensterheber zu ersetzen aus und bauen Sie ihn an den neuen Fensterheber mit den Original-Schrauben ein (Abb. B).
- C) Setzen Sie die elektrischen Fensterheber in die Tür ein und befestigen Sie ihn an den Punkten 1, 2, 3, 4, 5 und 6.
- D) Befestigen Sie das Fenster an den Punkten 7 und 8. Verlegen Sie die elektrische Verkabelung. Vor der endgültigen Fertigstellung überprüfen Sie die einwandfreie Funktion des elektrischen Fensterhebers.
- E) ACHTUNG! Sollte, nach dem Einbau des Fensterhebers, das automatische Öffnen und Schliessen nicht funktionieren, folgen Sie das Verwendung-Handbuch des Fahrzeugs.

ESPAÑOL**ESTA INSTRUCCION DE MONTAJE ES PARA LOS DOS LADOS IZQUIERDO Y DERECHO.**

- A) Desmontar el panel de la puerta y el elevavinas.
- B) Desmontar el motor original del elevavinas a sustituir y remontarlo en el elevavinas nuevo con los tornillos originales (foto B).
- C) Introducir el elevavinas eléctrico y sujetarlo con los tornillos 1, 2, 3, 4, 5 y 6.
- D) Fijar el cristal en los puntos 7 y 8. Efectuar las conexiones eléctricas. Verificar el funcionamiento del cristal antes de volver a montar el panel de la puerta.
- E) ATENCION! Despues del montaje del elevavinas, las lunas habran perdido la funcion de automatismo, "Comfort". Para restablecer esta funcion, seguir el folleto de las instrucciones del coche.

PORTUGUÊS**ESTAS INSTRUÇÕES VALEM TANTO PARA O LADO ESQUERDO QUANTO PARA O DIREITO.**

- A) Desmontar o painel da porta e a máquina de vidro.
- B) Desmontar o motor original da máquina de vidro a ser substituída e montá-la na máquina de vidro nova utilizando os parafusos originais (foto B).
- C) Introduzir a máquina de vidro elétrico na porta e fixá-la com os parafusos nº 1, 2, 3, 4, 5 e 6.
- D) Fixar o vidro nos pontos nº 7 e 8. Efetuar as ligações elétricas. Verificar o funcionamento do vidro antes de montar o painel da porta.
- E) ATENÇÃO! Após a instalação desta máquina de vidro de reposição, a subida e a descida automática NÃO FUNCIONAM MAIS. Para restabelecer esta função, deve-se utilizar as instruções do manual de uso do automóvel.

ITALIANO**LA PRESENTE ISTRUZIONE VALE SIA PER IL LATO SINISTRO CHE PER IL LATO DESTRO.**

- A) Smontare il pannello portiera e l'alzacristalli.
- B) Smontare il motore originale dall'alzacristalli da sostituire e rimontarlo sull'alzacristalli nuovo utilizzando le viti originali (foto B).
- C) Introdurre l'alzacristalli elettrico in portiera e fissarlo con le viti nº 1, 2, 3, 4, 5 e 6.
- D) Fissare il vetro nei punti nº 7 e 8. Eseguire i collegamenti elettrici. Verificare il funzionamento del cristallo prima di rimontare il pannello-portiera.
- E) ATTENZIONE! Dopo che l'alzacristalli ricambio è stato installato, la chiusura ed apertura automatica NON FUNZIONA. Per ripristinare tale funzione utilizzare le istruzioni del manuale d'uso vettura.