

5. КОМПЛЕКТНОСТЬ

Р. 4320.12 правый	1шт.
Р. 4320.11 левый	1шт.
Заглушка декоративная	2шт.
Паспорт	1шт.

Комплект предназначен для а/м УРАЛ-4320 и их модификаций с напряжением 24Вольта.

6. МОНТАЖ

6.1 Перед началом работ необходимо ознакомиться с инструкцией по эксплуатации автомобиля и дополнительно установленного оборудования и выяснить возможность отключения аккумулятора, так как это может повлиять на работу бортового компьютера, настройку аудиоаппаратуры и других устройств.

6.2 Отключить аккумулятор. Если аккумулятор отключить нельзя, рекомендуем на время монтажных работ удалить предохранители цепей, к которым подключаются ЭСП и освещение салона автомобиля.

6.3 Снять обивку дверей, демонтировать штатные стеклоподъемники.

6.4 Установить декоративные заглушки в отверстия от ручек штатных стеклоподъемников в обивках дверей и закрепить их зажимами.

6.5 Рассмотрена установка ЭСП в левую дверь:

6.5.1 Поднять стекло вверх и зафиксировать от самопроизвольного опускания.

6.5.2 Ввести ЭСП в полость двери, совместить резьбовые отверстия стеклоподъемника с соответствующими отверстиями внутренней панели двери и закрепить винтами от штатных стеклоподъемников (см. поз. 1 и 2 рис.1).

6.5.3 Совместить отверстия обоймы стекла с отверстиями подвижной пластины электро-стеклоподъемника и закрепить винтами от штатных стеклоподъемников (см. поз. 3 рис.1).

6.6 Произвести установку переключателей, прокладку и подключение электропроводки.
ВНИМАНИЕ: ПРОВОДА РАСПОЛОЖЕННЫЕ ВНУТРИ ДВЕРИ, В ТОМ ЧИСЛЕ КАБЕЛИ К ЭЛЕКТРОДВИГАТЕЛЮ, НЕ ДОЛЖНЫ КАСАТЬСЯ ЗУБЬЕВ НАПРАВЛЯЮЩЕЙ ЭСП.

6.7 Присоединить аккумулятор.

6.8 Пробными включениями проверить работу ЭСП. Стекло должно перемещаться плавно, без рывков и заеданий.

6.9 Установить правый ЭСП (см. п.6.3...6.5).

6.10 Установить штатные детали на свои места.

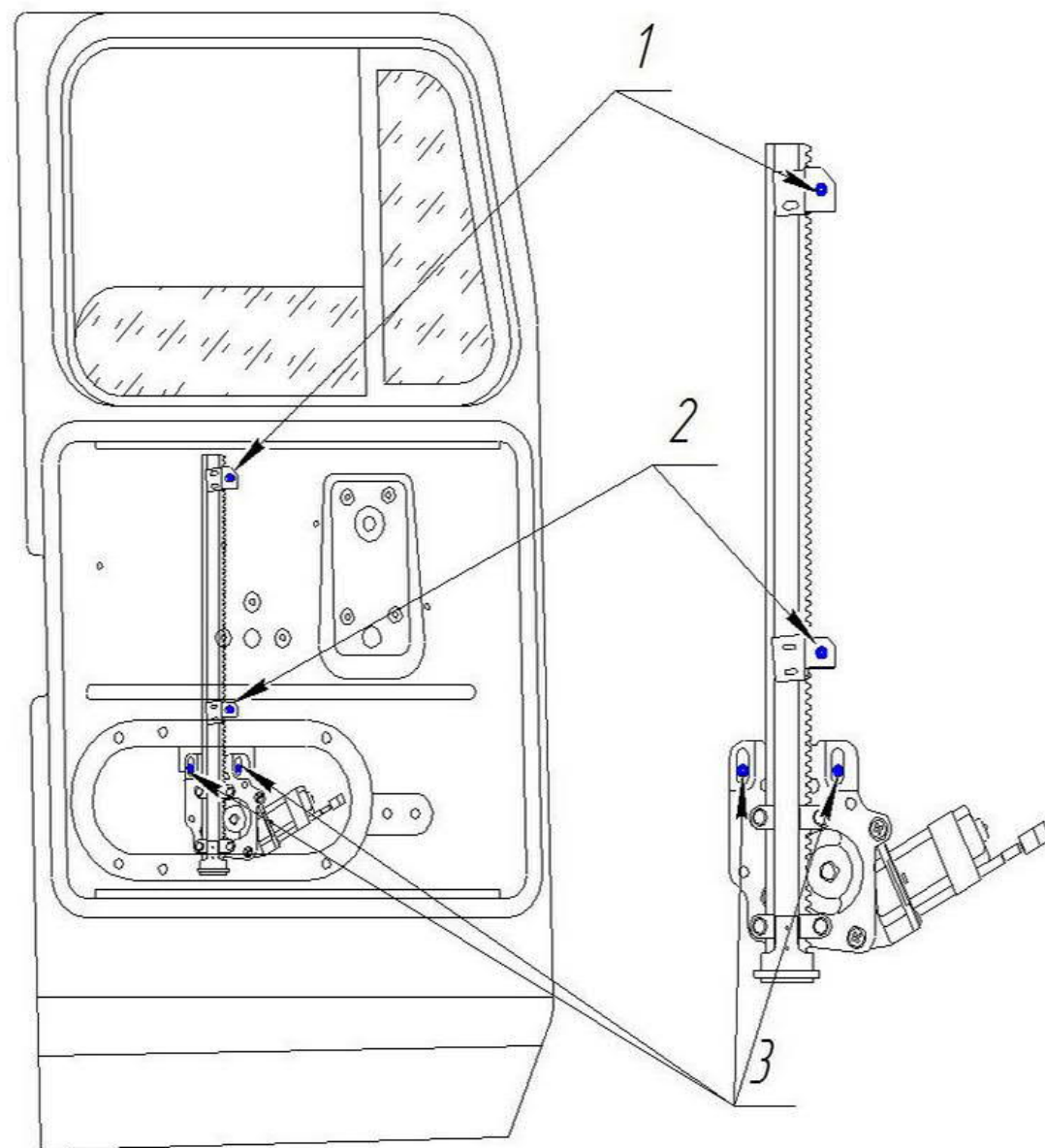


Рис.1

Установка ЭСП в левую дверь