



П А С П О Р Т

1. НАЗНАЧЕНИЕ

Электростеклоподъемники (далее ЭСП) предназначены для подъема и опускания стекол передних дверей автомобиля ВАЗ – 2121 – «Бронто» (бесфорточный вариант исполнения).

- BOSCH
- ПРОМТЕХ
- типа МАБ

2. ТЕХНИЧЕСКАЯ ХАРАКТЕРИСТИКА

Номинальное напряжение питания, В.....12
 Время подъема (опускания), не более, сек..... 5
 Номинальное усилие при подъеме, Н.....120
 Потребляемый ток при номинальном усилии, не более, А...7,5
 Режим работы ЭСП кратковременный. После десяти подъемов, опусканий стекла в непрерывном режиме рекомендуется делать перерыв в работе не менее 10 мин.

В электропривод ЭСП встроены термовыключатель, размыкающий цепь питания при перегрузках двигателя на время более 1,5 сек. Возобновление движения стекла возможно после возврата термовыключателя в исходное состояние. Время возврата – не более 10 сек.

3. КОМПЛЕКТНОСТЬ

➤ 2121-11 левый	1
➤ 2121-12 правый	1
➤ Шайба 5 стопорная.....	8
➤ Шайба 6 стопорная.....	10
➤ Паспорт	1
➤ Упаковка	1

4. МОНТАЖ

4.1. Перед началом работ необходимо ознакомиться с инструкцией автомобиля и дополнительно установленного оборудования и выяснить возможность отключения аккумулятора, так как это может повлиять на работу бортового компьютера, настройку аудиоаппаратуры и других устройств.

Если аккумулятор отключить нельзя, рекомендуется на время монтажных работ удалить предохранители цепей, к которым подключаются электростеклоподъемники и освещение автомобиля.

4.2. Снять обивку дверей, штатные стеклоподъемники, боковые обивки под панелью приборов и убрать коврики с пола.

Примечание: если на зубчатых секторах ЭСП установлены пластмассовые наконечники, то перед установкой стеклоподъемников, их необходимо снять.

4.3. Подключить ЭСП к переключателям.

Внимание: провода расположенные внутри двери, в том числе кабели к электродвигателю, не должны касаться подвижных частей ЭСП.

Для исключения попадания влаги на колодку электростеклоподъемника, закрепите ее на наружной стороне внутренней панели двери.

4.3 Присоединить клемму «минус» к аккумулятору.

4.4 Включить габаритные огни автомобиля, при этом должна включиться подсветка переключателей.

4.5 Выключить габаритные огни.

4.6 Проверить правильность подключения ЭСП пробными включениями.

4.7 Совместить отверстия на направляющей ЭСП с отверстиями на кронштейнах стекла и закрепить при помощи винтов и стопорных шайб.

4.8 Возможный перекос стекла при перемещении устранить поворотом короткой направляющей вокруг оси отв.3 (рис.3).

4.9 Установить штатные детали на свои места. Закрепить подлокотник, используя специальные гайки.

5. ТЕХНИЧЕСКОЕ ОБСЛУЖИВАНИЕ

5.1. Через каждые 25...30 тыс. км. пробега трущиеся части рычажного механизма и сектор ЭСП смазывать консистентной смазкой ШРУС – 4 или ЛИТОЛ-24.

5.2. Электропривод ЭСП в период установленного ресурса работы специального технического обслуживания не требует.

6. СВИДЕТЕЛЬСТВО О ПРИЕМКЕ И ПРОДАЖЕ

Комплект электростеклоподъемников соответствует ГОСТ Р 52230-2004, ТУ 4541-001-13054345-2000 и требованиям

технической документации. -- АВГ 2012
 Дата изготовления _____
 ОТК (печать) _____
 Продан (наименование предприятия, адрес) _____

Дата продажи _____

7. ГАРАНТИИ ИЗГОТОВИТЕЛЯ

7.1. Изготовитель гарантирует соответствие ЭСП требованиям

ГОСТ Р 52230-2004, ТУ 4541-001-13054345-2000 и технической документации при соблюдении условий транспортировки, хранения и эксплуатации.

7.2. Гарантийный срок эксплуатации - 24 месяца со дня установки на автомобиль. При отсутствии даты установки - гарантийный срок устанавливается со дня продажи.

7.3. Изготовитель в течение гарантийного срока производит безвозмездную замену или ремонт изделия, не соответствующего требованиям технической документации по вине изготовителя.

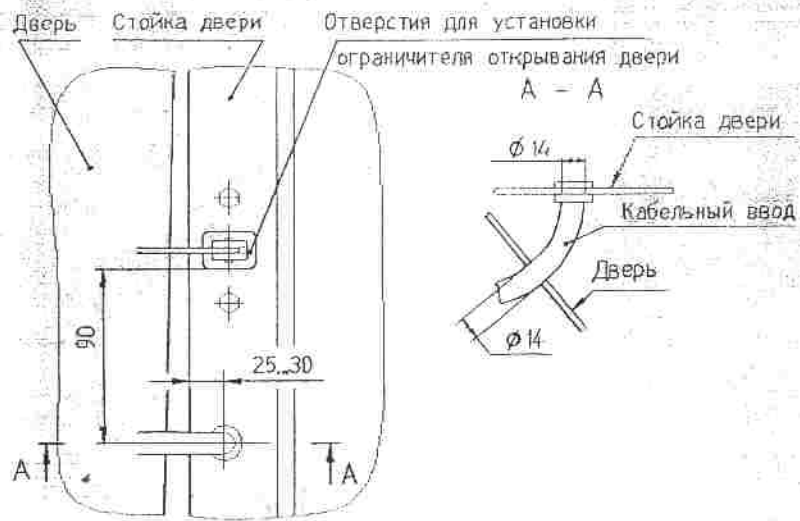
Адрес изготовителя:

426000, г. Ижевск, ул. Пушкинская, 268;
 ЗАО НПЦ «ПромТех»; тел./ факс. (3412) 43 - 02 - 32
 www.npk-progress.ru E-mail: Progress-ato@udm.ru.

Гарантийные мастерские:

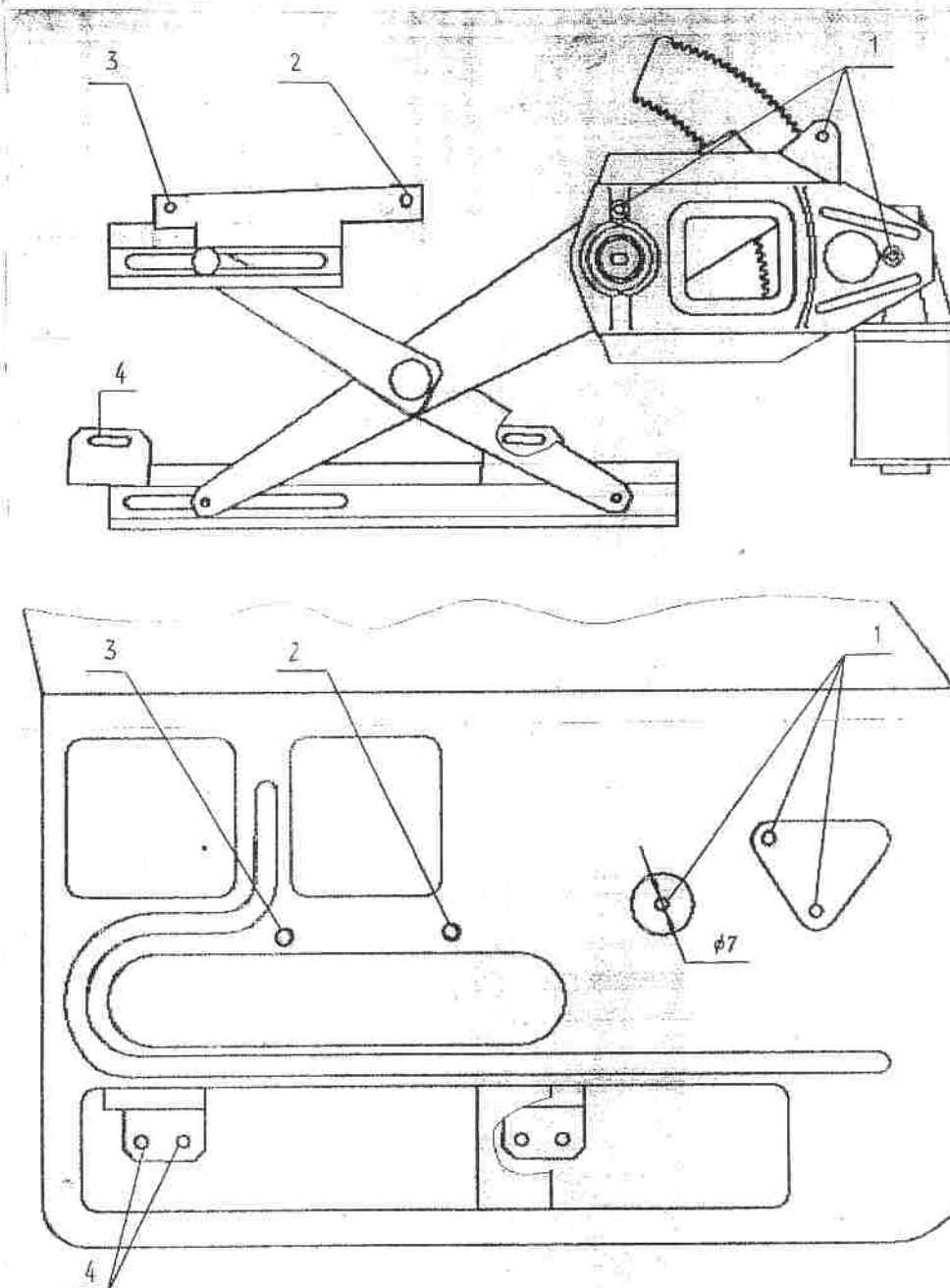
г. Москва, тел. (495) 710-07-78
 г. Н. Новгород, тел. (8312) 13-33-39г. Сызрань, тел. 89272107057

Корешок отрывного талона на гарантийный ремонт в течение 24 месяцев гарантии Изъят « ____ » _____ 200__ года Механик _____ (Фамилия, подпись)	
ЗАО НПЦ «ПромТех» 426000, г. Ижевск, ул. Пушкинская, 268 Талон на гарантийный ремонт электростеклоподъемников ЭСП 2121 Бронто(Э)	
ЭСП _____ установлен на станции техобслуживания _____ (наименование СТО, адрес)	
Дата установки _____	
Заполняется ремонтным предприятием Выполнены работы _____	
Исполнитель _____ Владелец _____ Наименование предприятия, выполнившего ремонт _____	
Подпись руководителя _____	
Дата " ____ " _____ 200__ г. М.П.	



Установка кабельного ввода(2121)

Рис.1



Установка ЭСП в левую переднюю дверь

Рис.2