



ЭЛЕКТРОСТЕКЛОПОДЪЕМНИКИ  
ЭСП 3110, ЭСП 3110-10 (Э)

ПАСПОРТ



АЯ 09

### 1. НАЗНАЧЕНИЕ

Электростеклоподъемники (далее ЭСП) предназначены для подъема и опускания стекол дверей автомобилей ГАЗ 2410, 3102, 3110 и его модификаций. ЭСП3110 -на 4 двери, ЭСП3110-10-на две передние двери.

Устанавливаются взамен ручных стеклоподъемников.

Комплекуются электроприводом:

BOSCH

типа МАБ

ПРОМТЕХ

### 2. ТЕХНИЧЕСКАЯ ХАРАКТЕРИСТИКА

Номинальное напряжение питания, В ..... 12

Время подъема (опускания), не более, сек ..... 5

Номинальное усилие при подъеме, Н ..... 120

Потребляемый ток при номинальном усилии, не более, А ..... 7,5

Режим работы ЭСП кратковременный. После десяти подъемов опусканий стекла в непрерывном режиме рекомендуется делать перерыв в работе не менее 10 мин.

В электропривод ЭСП встроен термовыключатель, размыкающий цепь питания при перегрузках двигателя на время более 1,5 сек. Возобновление движения стекла возможно после возврата термовыключателя в исходное состояние. Время возврата - не более 10 сек.

### 3. КОМПЛЕКТНОСТЬ

	3110	3110-10
- ЭСП 3110 - 11 передний левый	1	1
- ЭСП 3110 - 12 передний правый	1	1
- ЭСП 3110 - 21 задний левый	1	
- ЭСП 3110 - 22 задний правый	1	
- Заглушка декоративная	4	2
- Зажим	4	2
- Паспорт	1	1
- Упаковка	1	1

### 4. МОНТАЖ

4.1. Данное изделие требует квалифицированной установки и настройки.

4.2. Перед началом работ необходимо ознакомиться с инструкцией по эксплуатации автомобиля и дополнительно установленного оборудования и выяснить возможность отключения аккумулятора, так как это может повлиять на работу бортового компьютера, настройку аудиоаппаратуры и других устройств. Если аккумулятор отключить нельзя, рекомендуется на время монтажных работ удалить предохранители цепей, к которым подключаются электростеклоподъемники и освещение салона автомобиля.

4.3. При монтаже ЭСП применяются болты крепления кронштейна стекла и болты (винты), стопорные шайбы крепления ручного стеклоподъемника.

4.4. Снять обивку дверей, штатные стеклоподъемники, боковые обивки под панелью приборов и убрать коврики с пола.

4.5. Для нормальной работы ЭСП, усилие перемещения стекла в направляющих должно быть 6-7 кг. Для уменьшения усилия нанесите на уплотнители силиконовую смазку.

4.6. Установить заглушки в отверстия от ручек штатных стеклоподъемников в обивках дверей и закрепить их зажимами.

4.7. Установить ЭСП в дверь в соответствии с рис.1,2.

**Примечание:** если на зубчатых секторах ЭСП установлены пластмассовые наконечники, то перед установкой стеклоподъемников их необходимо снять.

Закрепить штатными болтами (винтами) М6х10 и стопорными шайбами.

Левые ЭСП обозначены буквой «Л», правые - буквой «П».

4.8. Совместить отверстия на направляющих ЭСП с отверстиями на кронштейнах стекла и закрепить при помощи штатных болтов М6 и стопорных шайб.

Пробными включениями проверить работу ЭСП. Стекла в направляющих должны двигаться плавно, без рывков и заеданий без посторонних звуков.

**Внимание:** провода расположенные внутри двери, в том числе кабели к эл. двигателю, не должны касаться подвижных частей ЭСП.

Не допускается соединение проводов выполнять скруткой жил. Для исключения попадания влаги на колодку электростеклоподъемника, рекомендуется закрепить ее на наружной стороне внутренней панели двери.

**Примечание:** на автомобилях позднего выпуска присоединение ЭСП к стеклу осуществляется через 2 отверстия 6", 7" (рис.1) на кронштейнах обоймы стекла. Если на обойме стекла имеются отв.6, 7,6",7", крепления через отв. 6, 7 являются предпочтительными.

Обратите внимание, если при движении вниз переднего ЭСП сектор касается тяги двери, отформуйте ее или переставьте тягу от ручки открывания двери к замку с правой двери на левую, с левой на правую.

4.9. Установить штатные детали на свои места.

### 5. ТЕХНИЧЕСКОЕ ОБСЛУЖИВАНИЕ

5.1. Через каждые 25..30 тыс. км. пробега трущиеся части рычажного механизма и сектор ЭСП смазывать консистентной смазкой ШРУС - 4 или ЛИТОЛ-24.

5.2. Электропривод в период установленного ресурса работы специального технического обслуживания не требует.

### 6. СВИДЕТЕЛЬСТВО О ПРИЕМКЕ И ПРОДАЖЕ

Комплект электростеклоподъемников соответствует ГОСТ Р 52230-2004,

ТУ 4541-001-13054345-2000 и требованиям технической документации.

Дата изготовления \_\_\_\_\_

ОТК (печать) \_\_\_\_\_

Продан (наименование предприятия, адрес) \_\_\_\_\_

Дата продажи \_\_\_\_\_

### 7. ГАРАНТИИ ИЗГОТОВИТЕЛЯ

7.1. Изготовитель гарантирует соответствие ЭСП требованиям ГОСТ Р 52230-2004, ТУ 4541-001-13054345-2000 и технической документации при соблюдении условий транспортировки, хранения и эксплуатации.

7.2. Гарантийный срок эксплуатации - 24 месяца со дня установки на автомобиль. При отсутствии даты установки - гарантийный срок устанавливается со дня продажи.

7.3. Изготовитель в течение гарантийного срока производит безвозмездную замену или ремонт изделия, не соответствующего требованиям технической документации по вине изготовителя.

Адрес изготовителя: 426000, г. Ижевск, ул. Пушкинская, 268

ООО "НПК "Прогресс"

тел / факс: (3412) 43 - 02 - 32

www.npk-progress.ru E-mail: Progress-ato@udm.ru

Гарантийные мастерские:

г. Москва, тел. (495) 710-07-78

г. Н. Новгород, тел. (8312) 13-33-39

ПТ 020

Корешок отрывного талона на гарантийный ремонт  
в течение 24 месяцев гарантии

Изыят «\_\_\_» \_\_\_\_\_ 200\_\_ года

Механик \_\_\_\_\_

(Фамилия, подпись)

ООО "НПК "Прогресс"  
426000, г. Ижевск, ул. Пушкинская, 268

Талон на гарантийный ремонт  
электростеклоподъемников ЭСП 3110

ЭСП \_\_\_\_\_  
установлен на станции техобслуживания \_\_\_\_\_

(наименование СТО, адрес)

Дата установки \_\_\_\_\_

Заполняется ремонтным предприятием

Выполнены работы \_\_\_\_\_

Исполнитель \_\_\_\_\_

Владелец \_\_\_\_\_

Наименование предприятия, выполнившего ремонт \_\_\_\_\_

Подпись руководителя \_\_\_\_\_

Дата "\_\_\_" \_\_\_\_\_ 200\_\_

М.П.

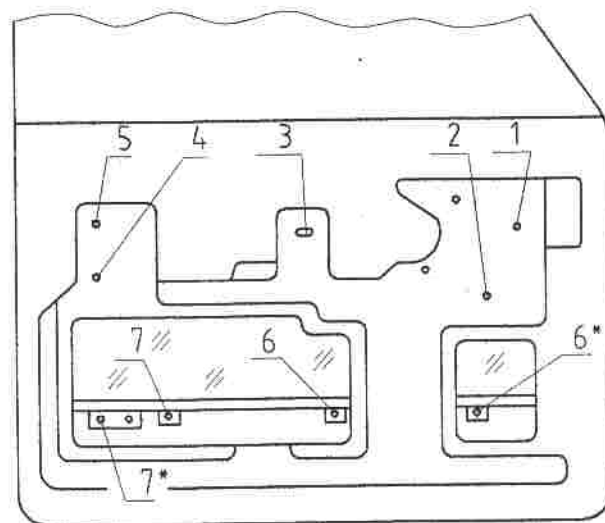
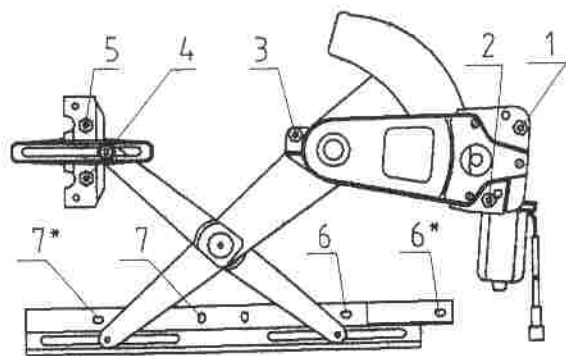


Рис. 1 Установка ЭСП в левую переднюю дверь

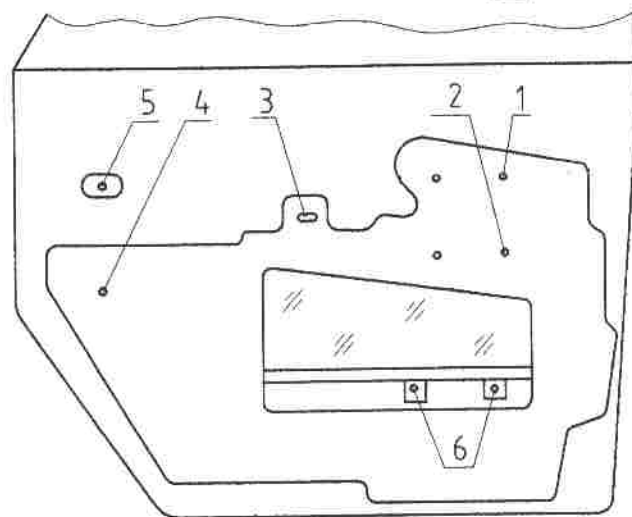
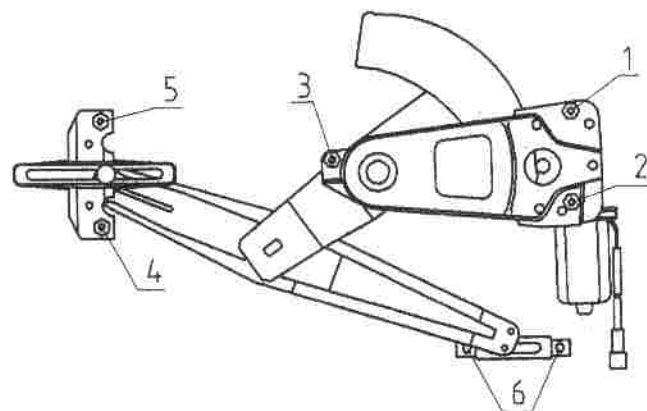


Рис. 2 Установка ЭСП в левую заднюю дверь