

# ЭЛЕКТРОСТЕКЛОПОДЪЕМНИКИ

для автомобиля ХЕНДАЙ-ГЕТЦ (э)



## ПАСПОРТ

### 1. НАЗНАЧЕНИЕ

Электростеклоподъемники (далее ЭСП) предназначены для подъема и опускания стекол передних дверей автомобиля «Хендай-Гетц» и его модификаций. Устанавливаются взамен штатных стеклоподъемников.

Комплектуется электроприводом:

ПРОМБЕХ

тип МАБ

### 2. ТЕХНИЧЕСКАЯ ХАРАКТЕРИСТИКА

Номинальное напряжение питания, В..... 12  
Время подъема (опускания), не более, сек..... 5  
Номинальное усилие при подъеме, Н..... 120  
Потребляемый ток при номинальном усилии, не более, А..... 7,5  
Режим работы ЭСП кратковременный. После десяти подъемов, опусканий стекла в непрерывном режиме рекомендуется делать перерыв в работе не менее 10 мин.  
В электропривод ЭСП встроены терморезисторы, размыкающий цепь питания при перегрузках двигателя на время более 1,5 сек. Возобновление движения стекла возможно после возврата терморезистора в исходное состояние. Время возврата не более 10 сек.

### 3. КОМПЛЕКТНОСТЬ

Г - 11 передний левый..... 1  
Г - 12 передний правый..... 1  
Винт М6х10..... 6  
Гайка М6..... 4  
Шайба ступенчатая..... 4  
Заглушка декоративная..... 2  
Зажим..... 2  
Паспорт..... 1  
Упаковка..... 1

### 4. МОНТАЖ

4.1. Данное изделие требует квалифицированной установки и настройки.  
4.2. Перед началом работ необходимо ознакомиться с инструкцией по эксплуатации автомобиля и дополнительно установленного оборудования и проверить возможность отключения аккумулятора, так как это может повлиять на работу бортового компьютера, настройку аудиосистемы и других устройств.

Если аккумулятор отключить нельзя, рекомендуется на время монтажных работ удалить предохранители панелей, к которым подключаются электростеклоподъемники и освещение салона автомобиля.

4.3. При монтаже ЭСП применяются винты-саморезы, использованные для крепления стекла к штатным стеклоподъемникам.

4.4. Снять обшивку дверей, штатные стеклоподъемники, боковые обшивки под панелью приборов и убрать коврики с пола.

4.5. Установить заглушки в отверстия от ручек штатных стеклоподъемников в обшивках дверей.

**Примечание:** перед установкой стеклоподъемников необходимо снять пластмассовые наконечники установленные на зубчатых секторах ЭСП.

#### 4.6. Установка ЭСП в передние двери.

4.6.1. Извлечь пластмассовую вставку, место 3 на панели двери.

4.6.2. Установить ЭСП в дверь рис. 1 и предварительно закрепить места 1, 3 и 4.

4.6.3. Подключить мотор-редуктор ЭСП к кабелю питания, с помощью клавиш управления ЭСП перевести рычажную систему в нижнее положение до уровня, когда крепежные отверстия 5 на подвижной направляющей 6 выйдут из зоны перекрытия рычагами как показано на рис. 1. Ввернуть винт 4, ослабить затяжку винта 3. Повернуть пластину 2 по часовой стрелке (для левой двери) до вертикального положения и получения свободного доступа к крепежным отверстиям 5.

4.6.4. Очистить стекло, совместить крепежные отверстия стекла с пазами 5 на подвижной направляющей 6. Прижать стекло к задней стойке двери закрепить штатными винтами-саморезами.

4.6.5. Перевести пластину 2 в исходное состояние. Закрепить винтом М6 со ступенчатой шайбой (место 4) и гайкой М6 со ступенчатой шайбой (место 3).

**Внимание:** провода растапливаются внутри двери, в том числе кабели к электродвигателю, не должны касаться подвижных частей ЭСП.

4.6.6. Затянуть крепеж. Пробными включениями проверить работу ЭСП.

4.6.7. Снять крепежные винты (место 3).

Для исключения попадания влаги на колодку электродвигателя, закрепите ее на наружной стороне внутренней панели двери.

4.6.8. Установить защитную пленку на панель двери. Закрепить крошечный крепежный декоративной панели на штатное место используя для крепления болт 3 ЭСП. Вторую точку закрепить штатным винтом-саморезом.

4.7. Установить штатные детали на свои места.

### 5. ТЕХНИЧЕСКОЕ ОБСЛУЖИВАНИЕ

5.1. Через каждые 25...30 тыс. км. пробега трущиеся части рычажного механизма и сектор ЭСП смазывать консистентной смазкой ШРУС - 4 или ЛИТОЛ-24.

5.2. Электропривод ЭСП в период установленного ресурса работы специально технического обслуживания не требует.

### 6. СВИДЕТЕЛЬСТВО О ПРИЕМКЕ И ПРОДАЖЕ

Комплект электростеклоподъемников соответствует ГОСТ Р 52230-2004, ТУ 4541-001-13054345-2000 и требованиям технической документации.

Дата изготовления.....

Штамп ОТК.....

Продав (наименование организации, адрес).....

Дата продажи.....

### 7. ГАРАНТИИ ИЗГОТОВИТЕЛЯ

7.1. Изготовитель гарантирует соответствие ЭСП требованиям ГОСТ Р 52230-2004, ТУ 4541-001-13054345-2000 и технической документации при соблюдении условий транспортировки, хранения и эксплуатации.

7.2. Гарантийный срок эксплуатации - 24 месяца со дня установки на автомобиль. При отступлении даты установки - гарантийный срок устанавливается со дня продажи.

7.3. Изготовитель в течение гарантийного срока производит безвозмездную замену или ремонт изделия, не соответствующего требованиям технической документации по вине изготовителя.

Адрес изготовителя: 426008, г. Ижевск, ул. Пушкинская, 268

ООО «НПК «Прогресс»

тел./ факс. (3412) 43-02-32

www.npk-progress.ru E-mail: khrato@udn.ru

Гарантийные мастерские:

г. Москва, тел. (495) 716-07-78

г. И. Новгород, тел. (8312) 13-33-39

Коренек отрывного гарантийного талона на гарантийный ремонт и течение 24 месяцев гарантии.

Итого «.....» 200..... г.

Механик.....  
(фамилия, подпись)

ООО «НПК «Прогресс»

426008, г. Ижевск, ул. Пушкинская, 268

Талон на гарантийный ремонт  
электростеклоподъемников передних дверей  
автомобиля «Хендай-Гетц» (э)

ЭСП.....

установлены на станции техобслуживания.....

(наименование, адрес)

Дата установки.....

Выполняется ремонтным предприятием.....

Выполнена работа.....

Исполнитель.....

Удостоверен.....

Наименование предприятия, выполнявшего ремонт.....

Подпись руководителя.....

Дата «.....» 200..... г.

М.П.

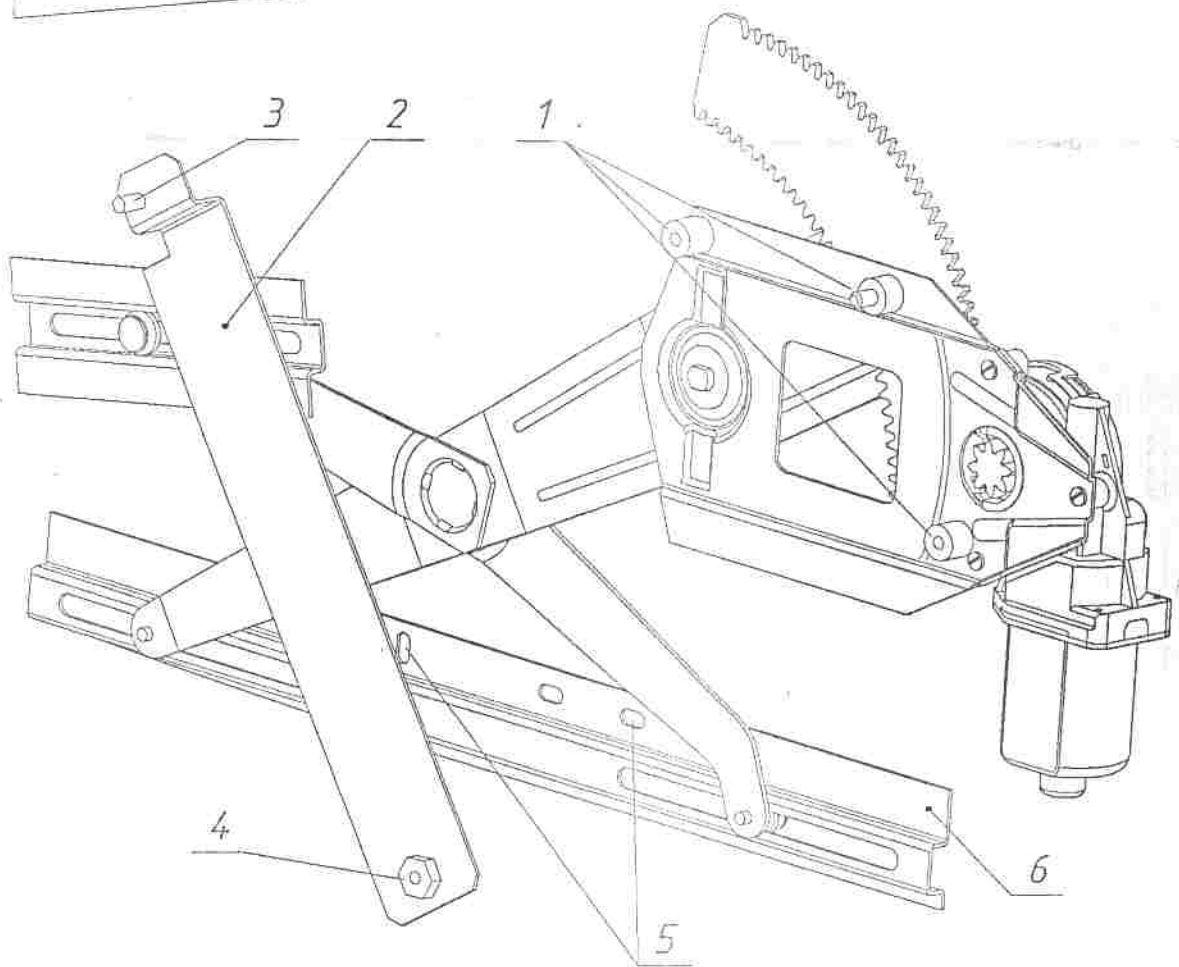
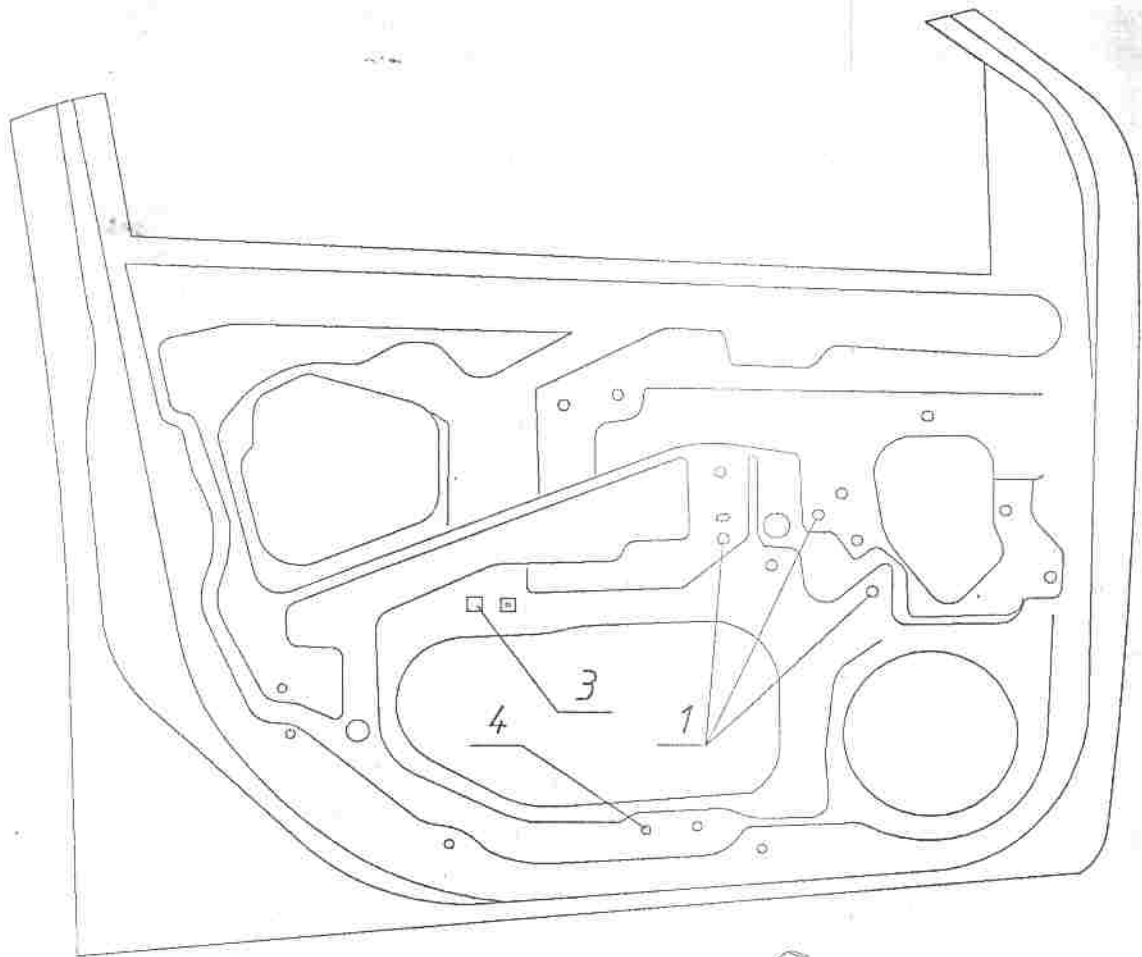


Рис. 1 Установка ЭСП в переднюю левую дверь