

ГРАНАТ

GRANAT

ЭЛЕКТРО- СТЕКЛОПОДЪЕМНИКИ

- | | |
|--|--|
| <input type="checkbox"/> ВАЗ 2104/05/07 | <input type="checkbox"/> Renault Logan Gen 1-2 |
| <input type="checkbox"/> ВАЗ 2106 | <input type="checkbox"/> Renault Logan Gen 3 |
| <input type="checkbox"/> ВАЗ 2108 | <input type="checkbox"/> Renault Sandero, Duster |
| <input type="checkbox"/> ВАЗ 2109 | <input type="checkbox"/> Mercedes Sprinter |
| <input type="checkbox"/> ВАЗ 2110 | <input type="checkbox"/> Mercedes-Benz Vito |
| <input type="checkbox"/> ВАЗ 1118 Калина | <input type="checkbox"/> VW Passat B3 |
| <input type="checkbox"/> ВАЗ 2170 Приора | <input type="checkbox"/> VW Passat B4 |
| <input type="checkbox"/> ВАЗ 2190 Гранта | <input type="checkbox"/> VW TRANSPORTER T4 |
| <input type="checkbox"/> ЗАЗ 1102 Таврия | <input type="checkbox"/> Chevrolet NIVA |
| <input type="checkbox"/> ЗАЗ 1103 Славута | <input type="checkbox"/> Chevrolet LACETTI |
| <input type="checkbox"/> АЗЛК 2141 | <input type="checkbox"/> Chevrolet LANOS |
| <input type="checkbox"/> УАЗ 3160 | <input type="checkbox"/> Opel VIVARO |
| <input type="checkbox"/> УАЗ 3741 | <input type="checkbox"/> DAEWOO MATIZ |
| <input type="checkbox"/> ВАЗ 21213 | <input type="checkbox"/> DAEWOO NEXIA |
| <input type="checkbox"/> ГАЗ 3110 | <input type="checkbox"/> FIAT Doblo |
| <input checked="" type="checkbox"/> ГАЗ 3302 | |
| <input type="checkbox"/> ИЖ 2126 | |
| <input type="checkbox"/> МАЗ | |
| <input type="checkbox"/> КАМАЗ | |
| <input type="checkbox"/> ОКА | |
| <input type="checkbox"/> LADA LARGUS | |
| <input type="checkbox"/> HYUNDAI ACCENT | |
| <input type="checkbox"/> HYUNDAI SOLARIS | |



ЭЛЕКТРОСТЕКЛОПОДЪЁМНИКИ

ПАСПОРТ

1. НАЗНАЧЕНИЕ

Электростеклоподъёмники (далее по тексту ЭСП) предназначены для подъёма и опускания стёкол дверей автомобилей различных моделей.

Устанавливаются взамен ручных стеклоподъёмников.

Р - реечные электростеклоподъёмники

Р.(модель).10 - на две передние двери; Р.(модель).20 - на две задние двери.

К - колёсные электростеклоподъёмники

КМ - (модель).10 - на две передние двери;

2. ТЕХНИЧЕСКИЕ ХАРАКТЕРИСТИКИ

Номинальное напряжение питания, В12
Время подъёма (опускания) не более, сек5
Номинальное усилие при подъёме, Н120
Потребляемый ток при номинальном усилии не более, А7,5
Режим работы ЭСП кратковременный. После десяти подъёмов, опусканий стекла в непрерывном режиме рекомендуется делать перерыв в работе не менее 10 мин.

3. ТЕХНИЧЕСКОЕ ОБСЛУЖИВАНИЕ

3.1 Установка ЭСП на автомобиль должна производиться в специализированных центрах квалифицированным персоналом.

3.2 Через 25-30 тыс. км пробега, трущиеся части механизма ЭСП смазывать консистентной смазкой «ШРУС-4» или «Литол-24».

3.3 Электропривод ЭСП в период установленного ресурса работы специального технического обслуживания не требует.

4. ГАРАНТИИ ИЗГОТОВИТЕЛЯ

4.1 Гарантийный срок эксплуатации - 18 месяцев со дня изготовления.

4.2 Изготовитель в течении гарантийного срока производит безвозмездную замену или ремонт изделия, не соответствующего требованиям технической документации по вине изготовителя.

Адрес дистрибьютера:

Телефон: +7 (495) 505 97 80

Техподдержка: +7 (495) 504 27 47; 8 (800) 505 83 50

E-mail: info@rg-avto.ru

Адрес: 142171, Россия, МО, г. Щербинка, ул. Южная д.8

5. КОМПЛЕКТНОСТЬ

Р.3302.12 правый	1 шт.
Р.3302.11 левый	1 шт.
Жгут для подключения	1 шт.
Переключатель 92.3709	2 шт.
Рамка переключателя 21093-680	2 шт.
Заглушка декоративная	2 шт.
Зажим заглушки	2 шт.
Паспорт	1 шт.
Упаковка	1 шт.

6. МОНТАЖ

6.1 Перед началом работ необходимо ознакомиться с инструкцией по эксплуатации автомобиля и дополнительно установленного оборудования и выяснить возможность отключения аккумулятора, так как это может повлиять на работу бортового компьютера, настройку аудиоаппаратуры и других устройств.

6.2 Отключить аккумулятор. Если аккумулятор отключить нельзя, рекомендуем на время монтажных работ удалить предохранители цепей, к которым подключаются ЭСП и освещение салона автомобиля.

6.3 Снять обивку дверей. Установить заглушки в отверстия от ручек штатных стеклоподъемников в обивках дверей и закрепить их зажимами. Опустить стекло так, чтобы обойма стекла находилась напротив прямоугольного окна внутренней панели двери и зафиксировать стекло в этом положении от самопроизвольного опускания после снятия штатных стеклоподъемников. Снять штатные стеклоподъемники с кулисой стекла (см.рис.2). Кулису стекла, винты 3, 4 и гайки 1, 2 сохранить для обратной установки ЭСП на штатные места.

6.4 Выполнить отверстия в удобном для водителя месте для установки переключателей управления ЭСП (см. рис.1).

6.5 Просверлить отверстия диаметром 14мм в стойках дверей и дверях для установки кабельного ввода (см. рис. 4). Защитить металл в зоне отверстий нитроэмалью. Установить кабельный ввод (при закрывании дверей кабельный ввод не должен деформироваться).

6.6 Установить ЭСП на штатные места (см.рис.2).

6.7 Протянуть кабели до соответствующих ЭСП через отверстия диаметром 14мм. Вставить контакты жгута от ЭСП в колодку переключателей ЭСП и мотор-редуктора ЭСП. Выполнить соединения в соответствии со схемой подключения ЭСП (см. рис.3).

ВНИМАНИЕ: ПРОВОДА РАСПОЛОЖЕННЫЕ ВНУТРИ ДВЕРИ, В ТОМ ЧИСЛЕ КАБЕЛИ К ЭЛЕКТРОДВИГАТЕЛЮ, НЕ ДОЛЖНЫ КАСАТЬСЯ ЗУБЬЕВ НАПРАВЛЯЮЩЕЙ ЭСП. НЕ ДОПУСКАЕТСЯ СОЕДИНЕНИЯ ПРОВОДОВ ВЫПОЛНЯТЬ СКРУТКОЙ ЖИЛ. ПРИ НЕОБХОДИМОСТИ ИЗМЕНЕНИЯ РАЗМЕРОВ ЖГУТА ИСПОЛЬЗОВАТЬ ПРОВОДА С СЕЧЕНИЕМ НЕ МЕНЕЕ 0,75 кв.мм.

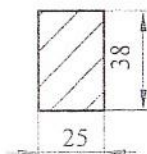


Рис.1

Разметка отверстия для установки переключателя

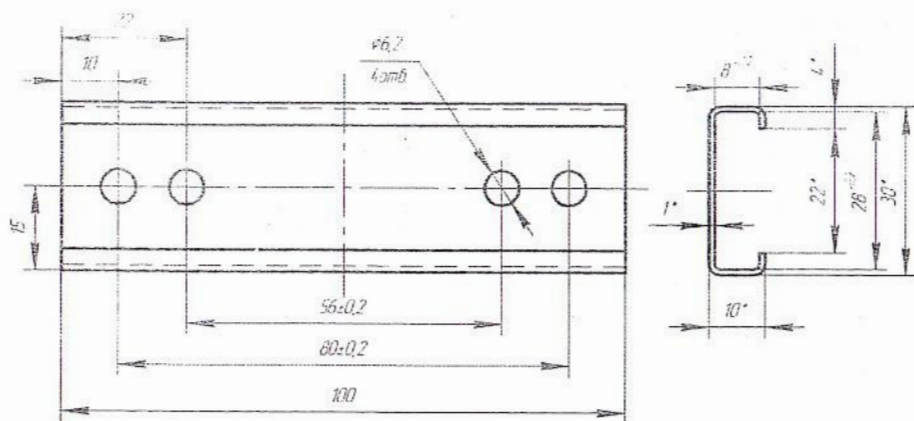
6.8 Присоединить аккумулятор.

6.9 Включить габаритные огни автомобиля, при этом должна включиться подсветка переключателей. Выключить габаритные огни.

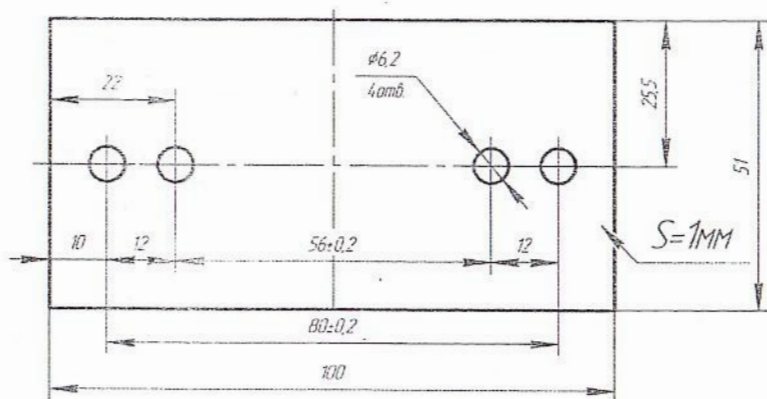
6.10 Пробными включениями проверить работу ЭСП. Стекло должно перемещаться плавно, без рывков и заеданий. При несоответствии направления движения стекла направлению указанному на переключателях (вверх, вниз) необходимо поменять полярность подключения проводов в месте соединения с электродвигателем ЭСП. Установить штатные детали на свои места.

На некоторых моделях ГАЗ-3302 установлены ручные стеклоподъемники в которых отсутствует "кулиса стекла", которая должна крепиться на стеклодержателе. В этом случае для установки ЭСП необходимо приобрести или изготовить отсутствующую "кулису стекла" на станции техобслуживания или в мастерской по ремонту, согласно прилагаемого чертежа.

На новых моделях ГАЗ-3302 в стеклодержателе, на отверстиях крепления "кулисы стекла", стоит координата 56мм, на старых моделях 80мм (см. чертёж).



Развёртка



- *Размеры для справок.
- Неуказанные внутренние радиусыгиба 1мм.
- Материал: Сталь 08пс или Сталь 10.

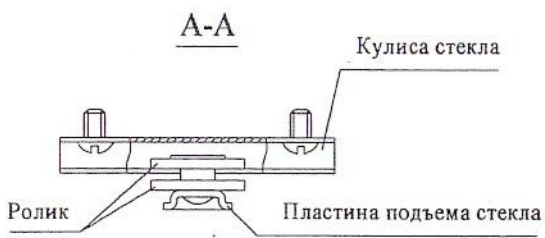
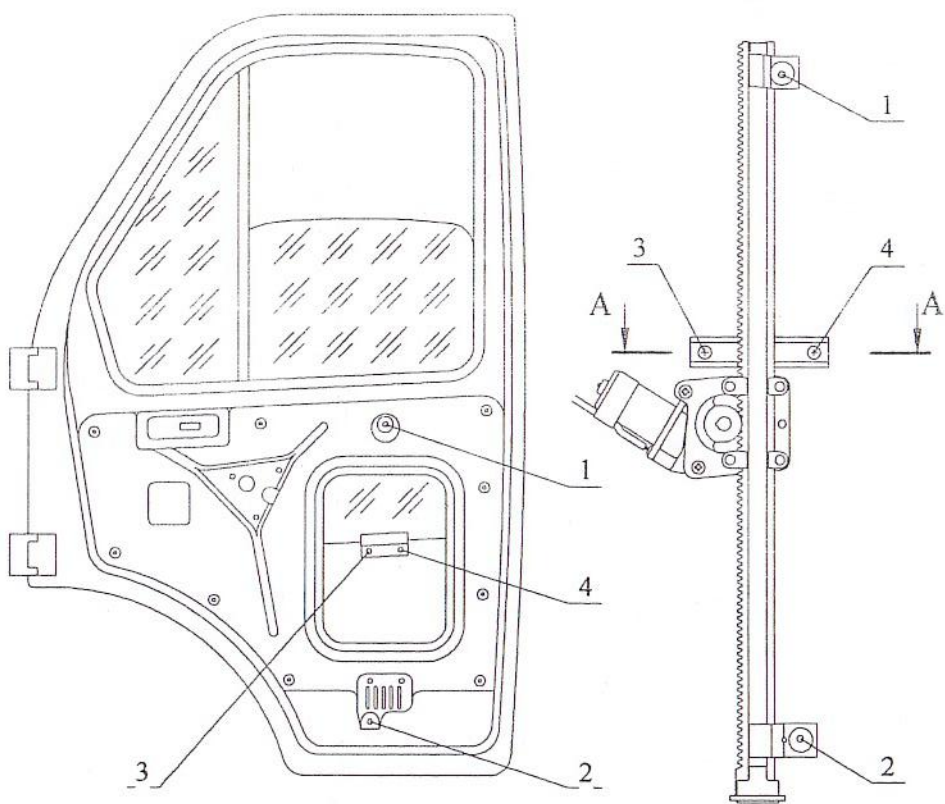


Рис.2
Установка ЭСП в правую дверь

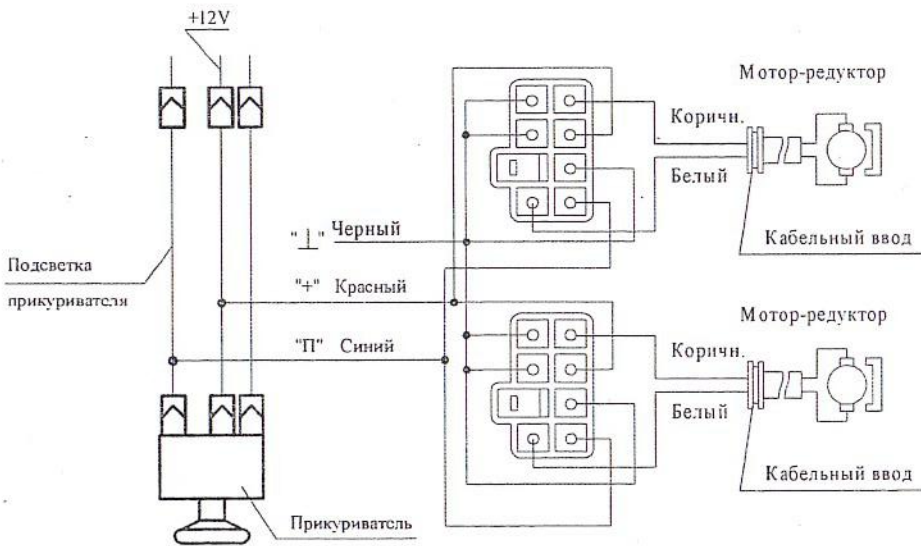


Рис.3
 Схема подключения ЭСП

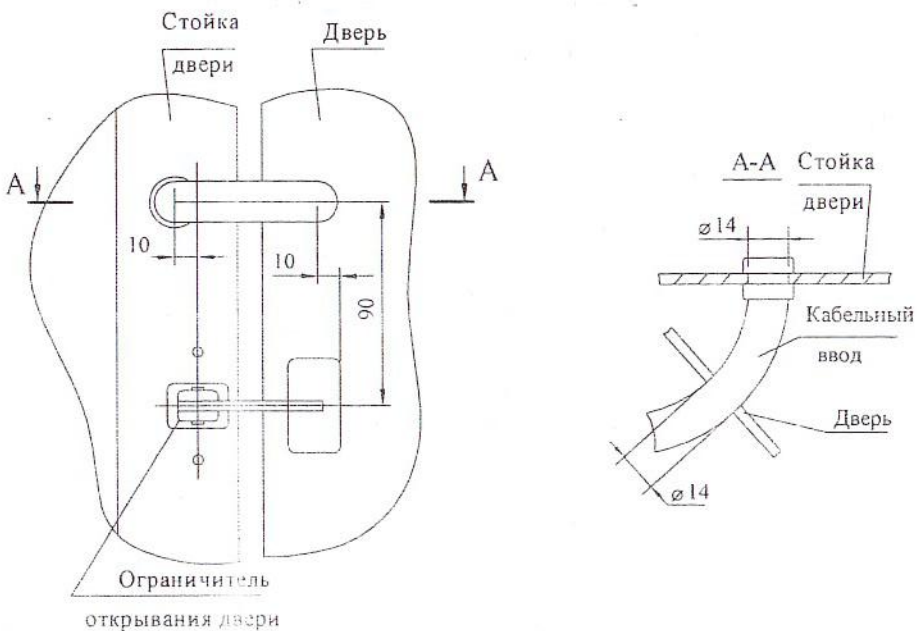


Рис.4
 Установка кабельного ввода

7. СВИДЕТЕЛЬСТВО О ПРИЁМКЕ И ПРОДАЖЕ

Дата изготовления _____ 31.01.2002

ОТК _____

(подпись, печать)



Продан _____

(наименование предприятия, адрес)

Дата продажи _____

Рекламации от владельцев не принимаются в случаях:

- эксплуатации ЭСП с нарушениями требований настоящего руководства;
- внесения любых изменений в конструкцию ЭСП;
- замены стандартных узлов и деталей;
- самостоятельного ремонта.

ТАЛОН НА ГАРАНТИЙНЫЙ РЕМОНТ

ЭСП № _____

Установлены на станции техобслуживания _____

(наименование, адрес)

Дата установки _____

Заполняется ремонтным предприятием

Выполнены работы _____

Исполнитель _____

Владелец _____

Наименование предприятия, выполнившего ремонт

Подпись руководителя _____

« _____ » _____ 201 ____ г.

М.П.

Для моделей:

BA3 2104	LANOS
BA3 2105	A3ЛК 2141
BA3 2106	BA3 2190 Гранта
BA3 2107	BA3 1118 Калина
BA3 2109	BA3 2170 Приора
BA3 2110	BA3 2123 Niva Chevrolet
BA3 21213	Renault Logan
GA3 3110	Renault Logan Gen3
GA3 3302	HYUNDAI SOLARIS
UA3 3160	Mercedes Sprinter
KAMA3	Opel Vivaro



ГРАНАТ
GRANAT