

ГРАНАТ

GRANAT

ЭЛЕКТРО- СТЕКЛОПОДЪЕМНИКИ

- | | |
|---|---|
| <input type="checkbox"/> ВАЗ 2104/05/07 | <input type="checkbox"/> Volkswagen Passat B3 |
| <input type="checkbox"/> ВАЗ 2106 | <input type="checkbox"/> FIAT Doblo |
| <input type="checkbox"/> ВАЗ 2108 | <input type="checkbox"/> Mercedes-Benz Vito |
| <input type="checkbox"/> ВАЗ 2109 | <input type="checkbox"/> VW TRANSPORTER T4 |
| <input type="checkbox"/> ВАЗ 2110 | <input type="checkbox"/> NIVA CHEVROLET |
| <input type="checkbox"/> ВАЗ 1118 Калина | <input type="checkbox"/> DAEWOO NEXIA |
| <input type="checkbox"/> ВАЗ 2170 Приора | <input type="checkbox"/> CHEVROLET LACETTI |
| <input type="checkbox"/> ВАЗ 2190 Гранта | <input type="checkbox"/> RENAULT LOGAN
DUSTER
SANDERO |
| <input type="checkbox"/> ЗАЗ 1102 Таврия | <input type="checkbox"/> LADA LARGUS |
| <input type="checkbox"/> ЗАЗ 1103 Славута | <input type="checkbox"/> CHEVROLET LANOS |
| <input type="checkbox"/> АЗЛК 2141 | <input type="checkbox"/> HYUNDAI ACCENT |
| <input type="checkbox"/> УАЗ 3160 | <input type="checkbox"/> HYUNDAI SOLARIS |
| <input type="checkbox"/> УАЗ 3741 | |
| <input type="checkbox"/> ВАЗ 21213 | |
| <input type="checkbox"/> ГАЗ 3110 | |
| <input type="checkbox"/> ГАЗ 3302 | |
| <input type="checkbox"/> ИЖ 2126 | |
| <input type="checkbox"/> МАЗ | |
| <input type="checkbox"/> КАМАЗ | |
| <input type="checkbox"/> MATIZ | |
| <input type="checkbox"/> ОКА | |



ЭЛЕКТРОСТЕКЛОПОДЪЁМНИКИ

ПАСПОРТ

1. НАЗНАЧЕНИЕ

Электростеклоподъёмники (далее по тексту ЭСП) предназначены для подъёма и опускания стёкол дверей автомобилей различных моделей.

Устанавливаются взамен ручных стеклоподъёмников.

Р - реечные электростеклоподъёмники

Р.(модель).10 - на две передние двери; Р.(модель).20 - на две задние двери.

К - колёсные электростеклоподъёмники

КМ - (модель).10 - на две передние двери;

2. ТЕХНИЧЕСКИЕ ХАРАКТЕРИСТИКИ

Номинальное напряжение питания, В12

Время подъёма (опускания) не более, сек5

Номинальное усилие при подъёме, Н120

Потребляемый ток при номинальном усилии не более, А7,5

Режим работы ЭСП кратковременный. После десяти подъёмов, опусканий стекла в непрерывном режиме рекомендуется делать перерыв в работе не менее 10 мин.

3. ТЕХНИЧЕСКОЕ ОБСЛУЖИВАНИЕ

3.1 Установка ЭСП на автомобиль должна производиться в специализированных центрах квалифицированным персоналом.

3.2 Через 25-30 тыс. км пробега, трущиеся части механизма ЭСП смазывать консистентной смазкой «ШРУС-4» или «Литол-24».

3.3 Электропривод ЭСП в период установленного ресурса работы специального технического обслуживания не требует.

4. ГАРАНТИИ ИЗГОТОВИТЕЛЯ

4.1 Гарантийный срок эксплуатации - 18 месяцев со дня изготовления.

4.2 Изготовитель в течении гарантийного срока производит безвозмездную замену или ремонт изделия, не соответствующего требованиям технической документации по вине изготовителя.

Адрес дистрибьютера:

Телефон: +7 (495) 505 97 80

Техподдержка: +7 (495) 504 27 47; 8 (800) 505 83 50

E-mail: info@rg-avto.ru

Адрес: 142171, Россия, МО, г. Щербинка, ул. Южная д.8

5. КОМПЛЕКТНОСТЬ

Р.2900.12 правый	1шт.
Р.2900.11 левый	1шт.
Жгут для подключения	1шт.
Переключатель 92.3709	2шт.
Рамка переключателя 21093-680	2шт.
Заглушка декоративная ПТ 3110.00.001	2шт.
Зажим заглушки ПТ 3110.00.002	2шт.
Винт М6х10	2шт.
Гайка М6	2шт.
Шайба стопорная 6	2шт.
Паспорт	1шт.
Упаковка	1шт.

6. МОНТАЖ

6.1 Данное изделие требует квалифицированной установки и настройки.

6.2 Перед началом работ необходимо ознакомиться с инструкцией автомобиля и дополнительно установленного оборудования и выяснить возможность отключения аккумулятора, так как это может повлиять на настройку аудиоаппаратуры и других устройств. Если аккумулятор отключить нельзя, рекомендуется на время монтажных работ удалить предохранители к которым подключаются ЭСП и освещение салона автомобиля.

6.3 Снять обивку дверей, штатные стеклоподъемники, боковые обивки под панелью приборов. Крепление от штатных стеклоподъемников использовать при установке ЭСП. Зафиксировать стекло в верхнем положении от самопроизвольного опускания.

6.4 Для нормальной работы ЭСП, усилие перемещения стекла в направляющих должно быть 6-7 кг. Для уменьшения усилия нанесите на уплотнители силиконовую смазку.

6.5 Установить заглушки в отверстия от ручек штатных стеклоподъемников в обивках дверей и закрепить их зажимами.

6.6 Выполнить отверстия в удобном для водителя месте для установки переключателей управления ЭСП (см. рис.1).

6.7 Установить ЭСП в дверь в соответствии с рис.3.

6.8 Опустить стекло до совпадения отверстия на стекле и отверстия на подвижной пластине подъема стекла. Установить держатель стекла в соответствии с рис. 3.

6.9 Протянуть кабели до соответствующих ЭСП через кабельные вводы. Выполнить соединения в соответствии со схемой подключения (см. рис 2).

ВНИМАНИЕ:

- Запрещается включать мотор-редуктор ЭСП до крепления стекла к подвижной пластине подъема.
- Обратите внимание, чтобы подвижные части ЭСП не задевали дополнительно установленного в дверь оборудования: колонки и пр. Провода, расположенные внутри двери, в том числе кабели к электродвигателю, не должны касаться подвижных частей ЭСП.

- Не допускается выполнять соединения проводов скруткой жил. При необходимости изменения размеров жгута использовать провода с сечением не менее 0,75 кв. мм.

6.10 Присоедините аккумулятор.

6.11 Включить габаритные огни автомобиля, при этом должна включиться подсветка переключателей. Выключить габаритные огни.

6.12 Пробным включением проверить работу ЭСП. Стекло должно перемещаться плавно, без рывков и заеданий.

6.13 При неправильном движении ЭСП и условному обозначению на переключателе, поменяйте полярность подключения в месте соединения с электродвигателем.

6.14 Установите штатные детали на свои места.

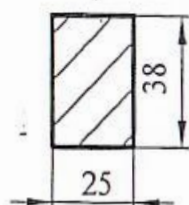


Рис.1
Разметка отверстия для установки переключателя

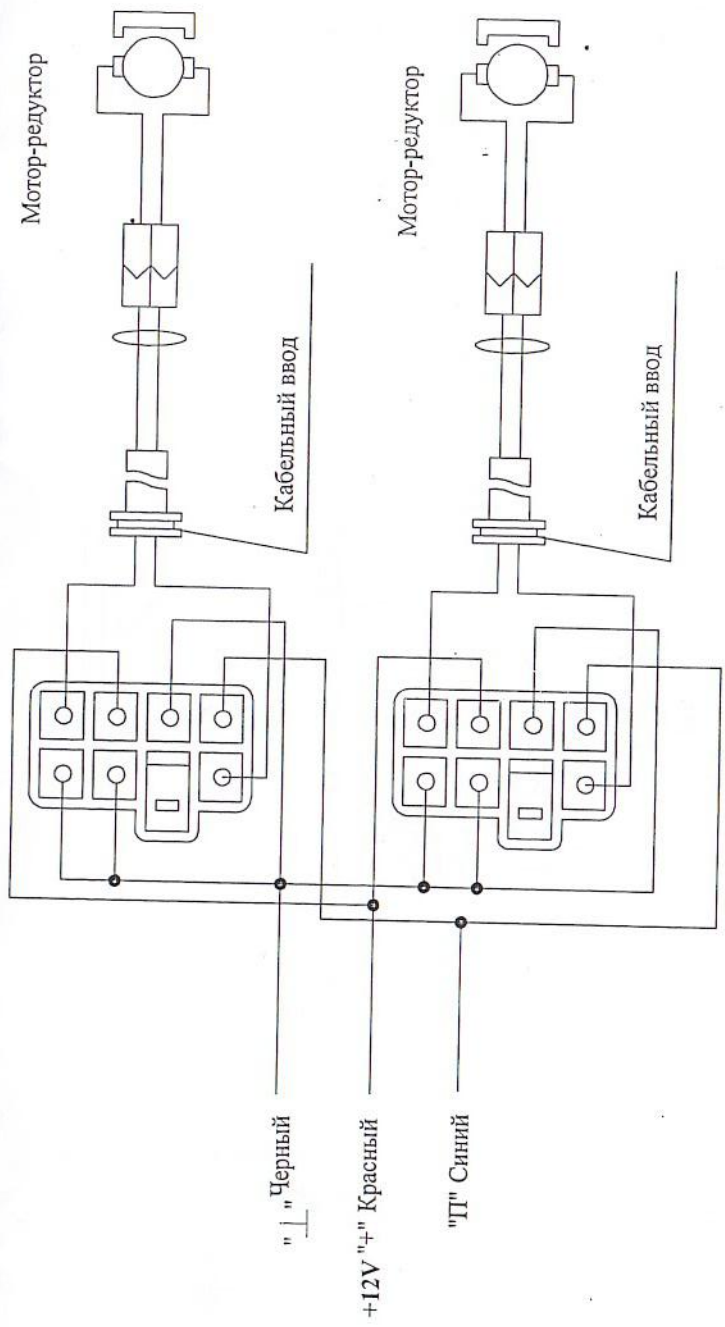


Рис.2

Схема подключения ЭСП.

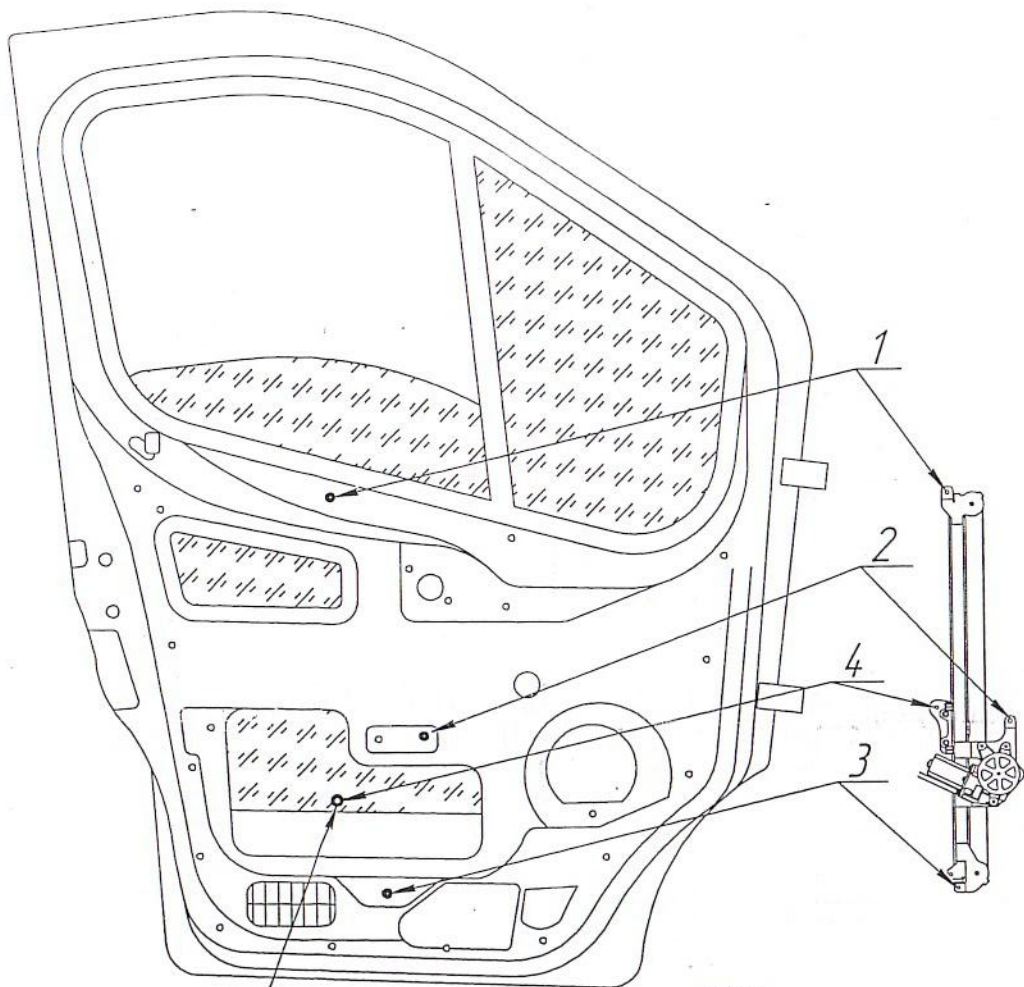
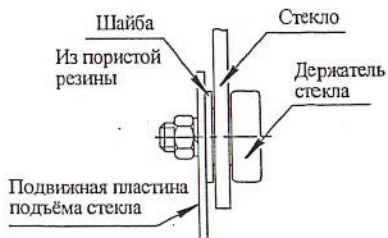
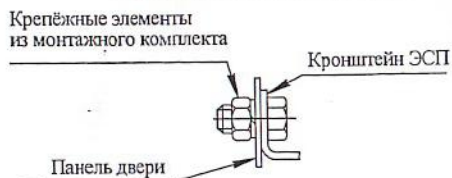


Рис.3
Установка ЭСП в левую дверь

Крепление стекла



Крепление ЭСП в точке №2



7. СВИДЕТЕЛЬСТВО О ПРИЁМКЕ И ПРОДАЖЕ

Дата изготовления _____

ОТК _____

Продан _____

(наименование предприятия, адрес)

Дата продажи _____

Рекламации от владельцев не принимаются в случаях:

- эксплуатации ЭСП с нарушениями требований настоящего руководства;
- внесения любых изменений в конструкцию ЭСП;
- замены стандартных узлов и деталей;
- самостоятельного ремонта.

ТАЛОН НА ГАРАНТИЙНЫЙ РЕМОНТ

ЭСП № _____

Установлены на станции техобслуживания _____

(наименование, адрес)

Дата установки _____

Заполняется ремонтным предприятием

Выполнены работы _____

Исполнитель _____

Владелец _____

Наименование предприятия, выполнившего ремонт

Подпись руководителя _____

« _____ » _____ 201 ____ г.

М.П.

Для моделей:

ВАЗ 2104

ВАЗ 2105

ВАЗ 2106

ВАЗ 2107

ВАЗ 2109

ВАЗ 2110

ВАЗ 21213

ГАЗ 3110

ГАЗ 3302

УАЗ 3160

КАМАЗ

LANOS

АЗЛК 2141

ВАЗ 2190 Гранта

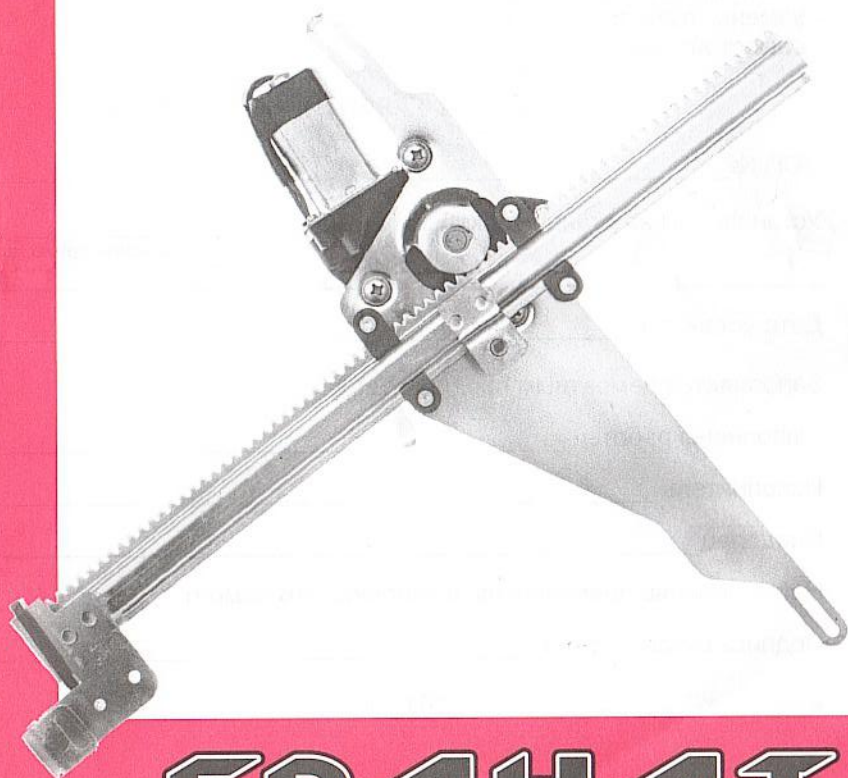
ВАЗ 1118 Калина

ВАЗ 2170 Приора

ВАЗ 2123 Niva Chevrolet

Renault Logan

HYUNDAI SOLARIS



ГРАНАТ
GRANAT