

ГРАНАТ

GRANAT

ЭЛЕКТРО- СТЕКЛОПОДЪЕМНИКИ

- | | |
|-------------------------------------------|--------------------------------------------------|
| <input type="checkbox"/> ВАЗ 2104/05/07 | <input type="checkbox"/> Renault Logan Gen 1-2 |
| <input type="checkbox"/> ВАЗ 2106 | <input type="checkbox"/> Renault Logan Gen 3 |
| <input type="checkbox"/> ВАЗ 2108 | <input type="checkbox"/> Renault Sandero, Duster |
| <input type="checkbox"/> ВАЗ 2109 | <input type="checkbox"/> Mercedes Sprinter |
| <input type="checkbox"/> ВАЗ 2110 | <input type="checkbox"/> Mercedes-Benz Vito |
| <input type="checkbox"/> ВАЗ 1118 Калина | <input type="checkbox"/> VW Passat B3 |
| <input type="checkbox"/> ВАЗ 2170 Приора | <input type="checkbox"/> VW Passat B4 |
| <input type="checkbox"/> ВАЗ 2190 Гранта | <input type="checkbox"/> VW TRANSPORTER T4 |
| <input type="checkbox"/> ЗАЗ 1102 Таврия | <input type="checkbox"/> Chevrolet NIVA |
| <input type="checkbox"/> ЗАЗ 1103 Славута | <input type="checkbox"/> Chevrolet LACETTI |
| <input type="checkbox"/> АЗЛК 2141 | <input type="checkbox"/> Chevrolet LANOS |
| <input type="checkbox"/> УАЗ 3160 | <input type="checkbox"/> Opel VIVARO |
| <input type="checkbox"/> УАЗ 3741 | <input type="checkbox"/> DAEWOO MATIZ |
| <input type="checkbox"/> ВАЗ 21213 | <input checked="" type="checkbox"/> DAEWOO NEXIA |
| <input type="checkbox"/> ГАЗ 3110 | <input type="checkbox"/> FIAT Doblo |
| <input type="checkbox"/> ГАЗ 3302 | |
| <input type="checkbox"/> ИЖ 2126 | |
| <input type="checkbox"/> МАЗ | |
| <input type="checkbox"/> КАМАЗ | |
| <input type="checkbox"/> ОКА | |
| <input type="checkbox"/> LADA LARGUS | |
| <input type="checkbox"/> HYUNDAI ACCENT | |
| <input type="checkbox"/> HYUNDAI SOLARIS | |



ЭЛЕКТРОСТЕКЛОПОДЪЁМНИКИ

ПАСПОРТ

1. НАЗНАЧЕНИЕ

Электростеклоподъёмники (далее по тексту ЭСП) предназначены для подъёма и опускания стёкол дверей автомобилей различных моделей.

Устанавливаются взамен ручных стеклоподъёмников.

Р - реечные электростеклоподъёмники

Р.(модель).10 - на две передние двери; Р.(модель).20 - на две задние двери.

К - колёсные электростеклоподъёмники

КМ - (модель).10 - на две передние двери;

2. ТЕХНИЧЕСКИЕ ХАРАКТЕРИСТИКИ

Номинальное напряжение питания, В12

Время подъёма (опускания) не более, сек5

Номинальное усилие при подъёме, Н120

Потребляемый ток при номинальном усилии не более, А7,5

Режим работы ЭСП кратковременный. После десяти подъёмов, опусканий стекла в непрерывном режиме рекомендуется делать перерыв в работе не менее 10 мин.

3. ТЕХНИЧЕСКОЕ ОБСЛУЖИВАНИЕ

3.1 Установка ЭСП на автомобиль должна производиться в специализированных центрах квалифицированным персоналом.

3.2 Через 25-30 тыс. км пробега, трущиеся части механизма ЭСП смазывать консистентной смазкой «ШРУС-4» или «Литол-24».

3.3 Электропривод ЭСП в период установленного ресурса работы специального технического обслуживания не требует.

4. ГАРАНТИИ ИЗГОТОВИТЕЛЯ

4.1 Гарантийный срок эксплуатации - 18 месяцев со дня изготовления.

4.2 Изготовитель в течении гарантийного срока производит безвозмездную замену или ремонт изделия, не соответствующего требованиям технической документации по вине изготовителя.

Адрес дистрибьютера:

Телефон: +7 (495) 505 97 80

Техподдержка: +7 (495) 504 27 47; 8 (800) 505 83 50

E-mail: info@rg-avto.ru

Адрес: 142171, Россия, МО, г. Щербинка, ул. Южная д.8

5. КОМПЛЕКТНОСТЬ

P.R150 (Daewoo Nexia).12 правый	1шт.
P.R150 (Daewoo Nexia).11 левый	1шт.
Жгут для подключения	1шт.
Переключатель 92.3709	2шт.
Рамка переключателя 21093-680	2шт.
Заглушка декоративная	2шт.
Зажим заглушки	2шт.
Гайка М6	4шт.
Шайба стопорная 6	4шт.
Паспорт	1шт.

6. МОНТАЖ

6.1 Перед началом работ необходимо ознакомиться с инструкцией по эксплуатации автомобиля и дополнительно установленного оборудования и выяснить возможность отключения аккумулятора, так как это может повлиять на работу бортового компьютера, настройку аудиоаппаратуры и других устройств.

6.2 Отключить аккумулятор. Если аккумулятор отключить нельзя, рекомендуем на время монтажных работ удалить предохранители цепей, к которым подключаются ЭСП и освещение салона автомобиля.

6.3 Снять обивку дверей, демонтировать штатные стеклоподъёмники путём высверливания заклёпок.

6.4 Установить декоративные заглушки в отверстия от ручек штатных стеклоподъёмников в обивках дверей и закрепить их зажимами.

6.5 Рассмотрена установка ЭСП в левую дверь:

6.5.1 Поднять стекло вверх и зафиксировать от самопроизвольного опускания.

6.5.2 Рассверлить два отверстия 1 и 3 до диаметра 7мм на внутренней панели двери (см. рис.1).

6.5.3 Установить ЭСП в дверь, закрепить направляющую рейку (п. 1 и 3 см. рис.1).

6.5.4 Опуская стекло совместить отверстия пластины ЭСП с отверстиями обоймы стекла (п. 2 см. рис.1). Закрепить обойму стекла с пластиной ЭСП штатными винтами, прижимая стекло к вертикальному уплотнителю (п. 4 см. рис.1).

6.5.5 Установить правый ЭСП (см. п.6.3...6.5.4).

6.6 В удобном для водителя месте разметить и вырезать отверстия для установки переключателей (см. рис.2). Протянуть провод по салону от места расположения переключателей до дверей, затем через стойки в полости дверей. Выполнить соединения проводов в соответствии со схемой подключения ЭСП (см. рис.3).

ВНИМАНИЕ: ПРОВОДА РАСПОЛОЖЕННЫЕ ВНУТРИ ДВЕРИ, В ТОМ ЧИСЛЕ КАБЕЛИ К ЭЛЕКТРОДВИГАТЕЛЮ, НЕ ДОЛЖНЫ КАСАТЬСЯ ЗУБЬЕВ НАПРАВЛЯЮЩЕЙ ЭСП. НЕ ДОПУСКАЕТСЯ СОЕДИНЕНИЯ ПРОВОДОВ ВЫПОЛНЯТЬ СКРУТКОЙ ЖИЛ. ПРИ НЕОБХОДИМОСТИ ИЗМЕНЕНИЯ РАЗМЕРОВ ЖГУТА ИСПОЛЬЗОВАТЬ ПРОВОДА С СЕЧЕНИЕМ НЕ МЕНЕЕ 0,75 КВ. ММ.

6.7 Включить габаритные огни автомобиля, при этом должна включиться подсветка переключателей ЭСП. Выключить габаритные огни.

6.8 Пробными включениями проверить работу ЭСП. Стекло должно перемещаться плавно, без рывков и заеданий. В случае невыполнения данного требования, необходимо ослабить крепление пластины ЭСП с обоймой стекла, отрегулировать положение стекла в оконном проёме двери и затянуть винтами. При несоответствии направления движения стекла направлению указанному на переключателях (вверх, вниз) необходимо поменять полярность подключения проводов в месте соединения с электродвигателем ЭСП.

6.9 Установить штатные детали на свои места.

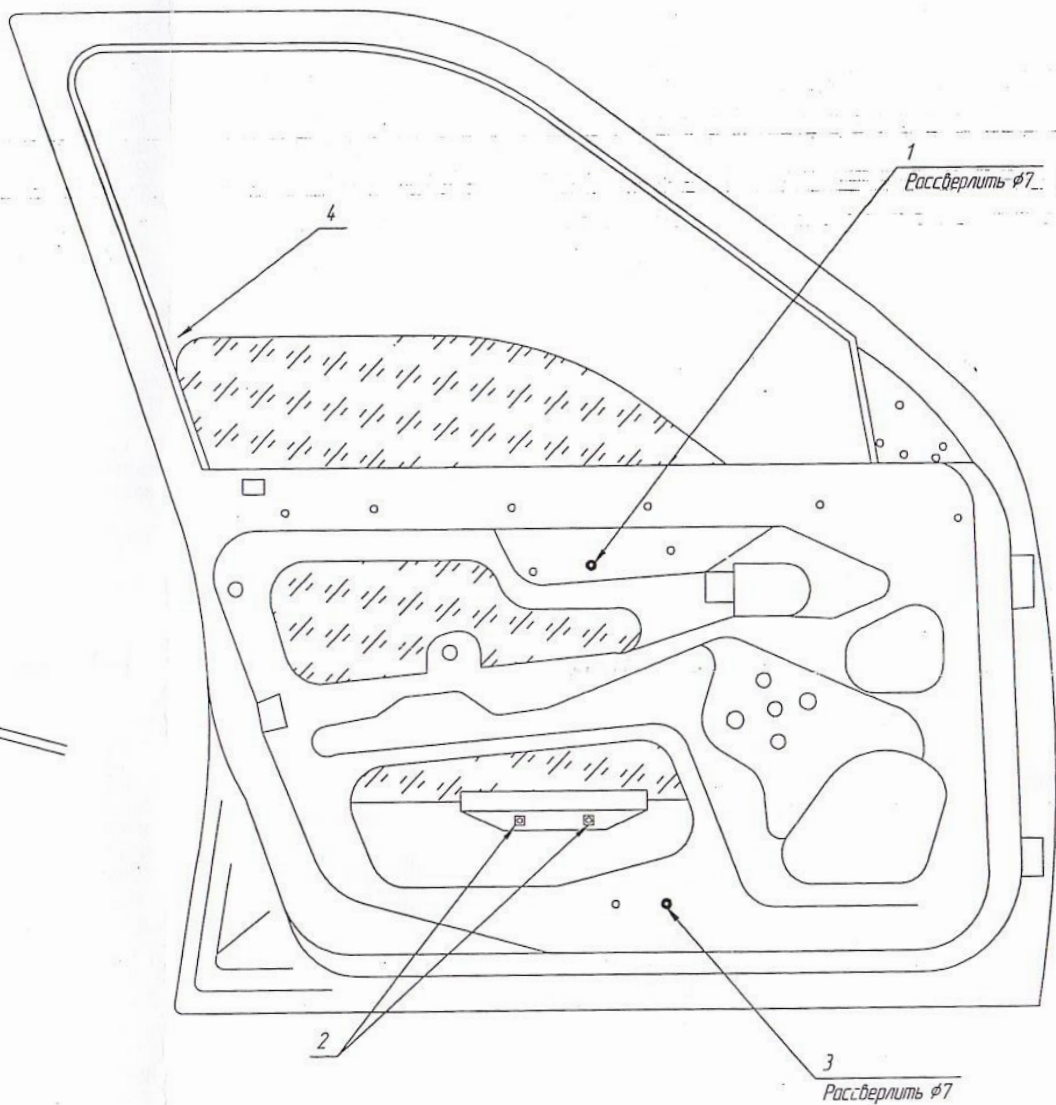
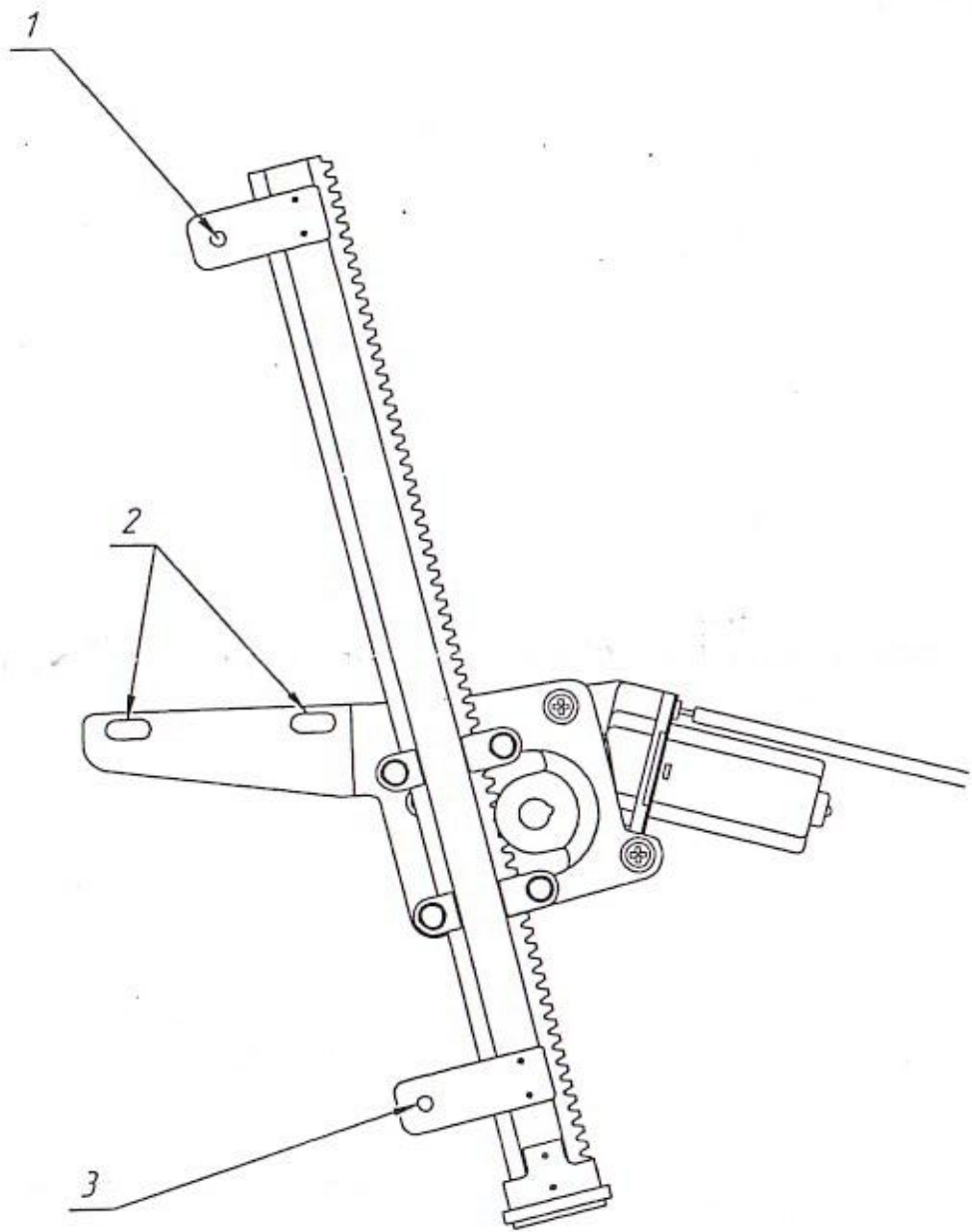


Рис. 1 Установка ЭСП в левую переднюю дверь.



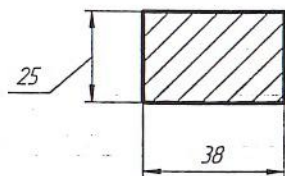


Рис. 2 Разметка отверстия для установки переключателя.

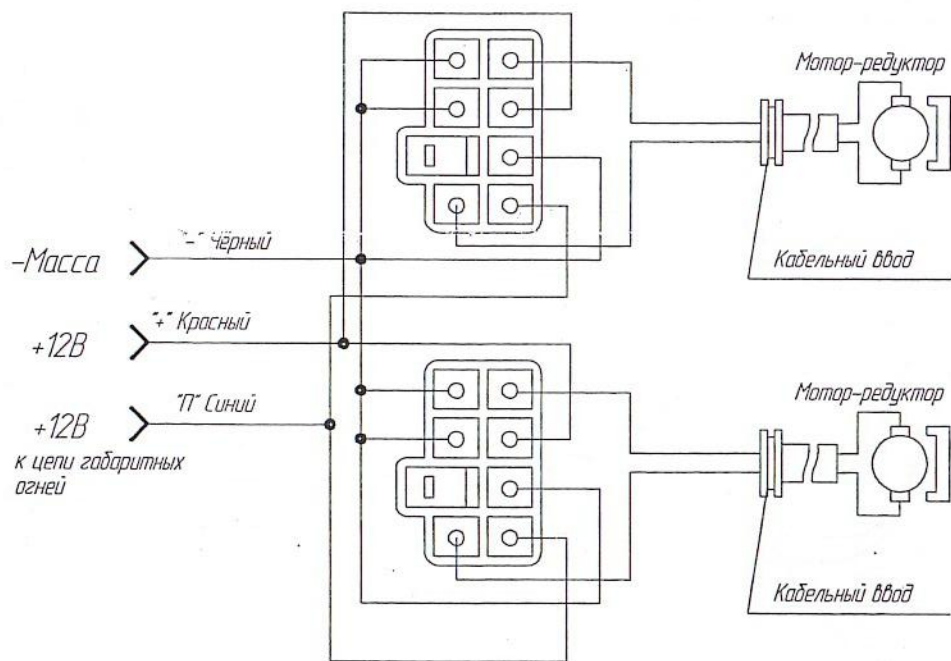


Рис. 3 Схема подключения ЭСП.

7. СВИДЕТЕЛЬСТВО О ПРИЁМКЕ И ПРОДАЖЕ

Дата изготовления _____ 31.10.2011

ОТК _____

(подпись, печать)

Продан _____

(наименование предприятия, адрес)

Дата продажи _____

Рекламации от владельцев не принимаются в случаях:

- эксплуатации ЭСП с нарушениями требований настоящего руководства;
- внесения любых изменений в конструкцию ЭСП;
- замены стандартных узлов и деталей;
- самостоятельного ремонта.

ТАЛОН НА ГАРАНТИЙНЫЙ РЕМОНТ

ЭСП № _____

Установлены на станции техобслуживания _____

(наименование, адрес)

Дата установки _____

Заполняется ремонтным предприятием

Выполнены работы _____

Исполнитель _____

Владелец _____

Наименование предприятия, выполнившего ремонт

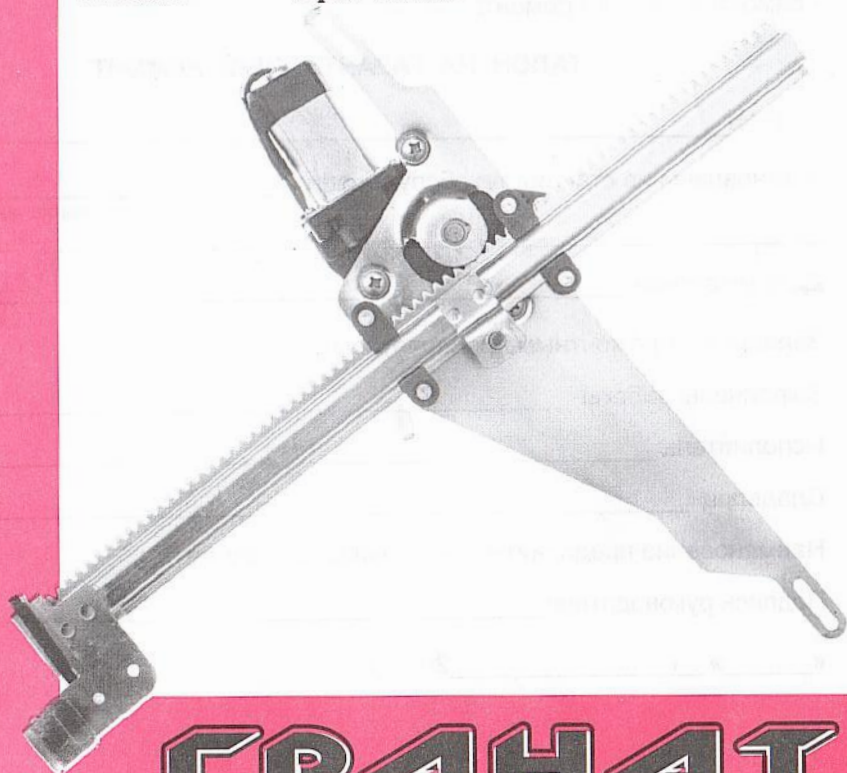
Подпись руководителя _____

« _____ » _____ 201__ г.

М.П.

Для моделей:

BA3 2104	LANOS
BA3 2105	A3/ЛК 2141
BA3 2106	BA3 2190 Гранта
BA3 2107	BA3 1118 Калина
BA3 2109	BA3 2170 Приора
BA3 2110	BA3 2123 Niva Chevrolet
BA3 21213	Renault Logan
GA3 3110	Renault Logan Gen3
GA3 3302	HYUNDAI SOLARIS
UA3 3160	Mercedes Sprinter
КАМАЗ	Opel Vivaro



ГРАНАТ
GRANAT