

ГРАНАТ

GRANAT

ЭЛЕКТРО- СТЕКЛОПОДЪЕМНИКИ

- | | |
|---|---|
| <input type="checkbox"/> ВАЗ 2104/05/07 | <input checked="" type="checkbox"/> Renault Logan Gen 1-2 |
| <input type="checkbox"/> ВАЗ 2106 | <input type="checkbox"/> Renault Logan Gen 3 |
| <input type="checkbox"/> ВАЗ 2108 | <input type="checkbox"/> Renault Sandero, Duster |
| <input type="checkbox"/> ВАЗ 2109 | <input type="checkbox"/> Mercedes Sprinter |
| <input type="checkbox"/> ВАЗ 2110 | <input type="checkbox"/> Mercedes-Benz Vito |
| <input type="checkbox"/> ВАЗ 1118 Калина | <input type="checkbox"/> VW Passat B3 |
| <input type="checkbox"/> ВАЗ 2170 Приора | <input type="checkbox"/> VW Passat B4 |
| <input type="checkbox"/> ВАЗ 2190 Гранта | <input type="checkbox"/> VW TRANSPORTER T4 |
| <input type="checkbox"/> ЗАЗ 1102 Таврия | <input type="checkbox"/> Chevrolet NIVA |
| <input type="checkbox"/> ЗАЗ 1103 Славута | <input type="checkbox"/> Chevrolet LACETTI |
| <input type="checkbox"/> АЗЛК 2141 | <input type="checkbox"/> Chevrolet LANOS |
| <input type="checkbox"/> УАЗ 3160 | <input type="checkbox"/> Opel VIVARO |
| <input type="checkbox"/> УАЗ 3741 | <input type="checkbox"/> DAEWOO MATIZ |
| <input type="checkbox"/> ВАЗ 21213 | <input type="checkbox"/> DAEWOO NEXIA |
| <input type="checkbox"/> ГАЗ 3110 | <input type="checkbox"/> FIAT Doblo |
| <input type="checkbox"/> ГАЗ 3302 | |
| <input type="checkbox"/> ИЖ 2126 | |
| <input type="checkbox"/> МАЗ | |
| <input type="checkbox"/> КАМАЗ | |
| <input type="checkbox"/> ОКА | |
| <input type="checkbox"/> LADA LARGUS | |
| <input type="checkbox"/> HYUNDAI ACCENT | |
| <input type="checkbox"/> HYUNDAI SOLARIS | |



ЭЛЕКТРОСТЕКЛОПОДЪЁМНИКИ

ПАСПОРТ

1. НАЗНАЧЕНИЕ

Электростеклоподъёмники (далее по тексту ЭСП) предназначены для подъёма и опускания стёкол дверей автомобилей различных моделей.

Устанавливаются взамен ручных стеклоподъёмников.

Р - реечные электростеклоподъёмники

Р.(модель).10 - на две передние двери; Р.(модель).20 - на две задние двери.

К - колёсные электростеклоподъёмники

КМ - (модель).10 - на две передние двери;

2. ТЕХНИЧЕСКИЕ ХАРАКТЕРИСТИКИ

Номинальное напряжение питания, В12
Время подъёма (опускания) не более, сек5
Номинальное усилие при подъёме, Н120
Потребляемый ток при номинальном усилии не более, А7,5
Режим работы ЭСП кратковременный. После десяти подъёмов, опусканий стекла в непрерывном режиме рекомендуется делать перерыв в работе не менее 10 мин.

3. ТЕХНИЧЕСКОЕ ОБСЛУЖИВАНИЕ

3.1 Установка ЭСП на автомобиль должна производиться в специализированных центрах квалифицированным персоналом.

3.2 Через 25-30 тыс. км пробега, трущиеся части механизма ЭСП смазывать консистентной смазкой «ШРУС-4» или «Литол-24».

3.3 Электропривод ЭСП в период установленного ресурса работы специального технического обслуживания не требует.

4. ГАРАНТИИ ИЗГОТОВИТЕЛЯ

4.1 Гарантийный срок эксплуатации - 18 месяцев со дня изготовления.

4.2 Изготовитель в течении гарантийного срока производит безвозмездную замену или ремонт изделия, не соответствующего требованиям технической документации по вине изготовителя.

Адрес дистрибьютера:

Телефон: +7 (495) 505 97 80

Техподдержка: +7 (495) 504 27 47; 8 (800) 505 83 50

E-mail: info@rg-avto.ru

Адрес: 142171, Россия, МО, г. Щербинка, ул. Южная д.8

5. КОМПЛЕКТНОСТЬ

P.Renault Logan, Sandero, Duster, Lada Largus.12 - передний правый	1шт.
P.Renault Logan, Sandero, Duster, Lada Largus.11 - передний левый	1шт.
Жгут для подключения	1шт.
Переключатель 92.3709	2шт.
Рамка переключателя 21093-680	2шт.
Заглушка декоративная	2шт.
Зажим заглушки	2шт.
Паспорт	1шт.
Упаковка	1шт.

6. МОНТАЖ

- 6.1 Данное изделие требует квалифицированной установки и настройки.
 - 6.2 Перед началом работ необходимо ознакомиться с инструкцией автомобиля и дополнительно установленного оборудования и выяснить возможность отключения аккумулятора, так как это может повлиять на работу бортового компьютера, настройку аудиоаппаратуры и других устройств.
Если аккумулятор отключить нельзя, рекомендуется на время монтажных работ удалить предохранители цепей, к которым подключаются ЭСП и освещение салона автомобиля.
 - 6.3 Снять обивку дверей, штатные стеклоподъемники, гайки с шайбами сохранить.
 - 6.4 Для нормальной работы ЭСП, усилие перемещения стекла в направляющих должно быть 6-7 кг. Для уменьшения усилия нанесите на уплотнители силиконовую смазку.
 - 6.5 Установить заглушки в отверстия от ручек штатных стеклоподъемников в обивках дверей и закрепить их зажимами.
 - 6.6 Поднять стекло в верхнее положение и зафиксировать его от самопроизвольного опускания.
 - 6.7 Установить ЭСП в соответствии с рис. 1 и 2, используя гайки и винты от штатного стеклоподъемника.
 - 6.8 Разметить, затем вырезать прямоугольные отверстия размером 25x38 в удобном для водителя месте под рамки переключателей. Рекомендуемые места установки переключателей см. рис.3.
 - 6.9 Через отверстия в стойках дверей и дверях, через кабельные вводы, протянуть кабели от электродвигателей к переключателям. Подключить кабели от электродвигателей в соответствии со схемой подключения и установить переключатели с рамками (см. рис.4).
- ПРИМЕЧАНИЕ:** Красный провод питания ЭСП присоединить к бортовой сети автомобиля защищённой предохранителем не менее 20А.
- 6.10 Присоединить аккумулятор. Включить габаритные огни автомобиля, при этом должна включиться подсветка переключателя ЭСП.
- ВНИМАНИЕ:** ПРОВОДА, РАСПОЛОЖЕННЫЕ ВНУТРИ ДВЕРИ, В ТОМ ЧИСЛЕ КАБЕЛИ К ЭЛЕКТРОДВИГАТЕЛЮ, НЕ ДОЛЖНЫ КАСАТЬСЯ ПОДВИЖНЫХ ЧАСТЕЙ ЭСП. НЕ ДОПУСКАЕТСЯ ВЫПОЛНЯТЬ СОЕДИНЕНИЕ ПРОВОДОВ СКРУТКОЙ ЖИЛ. ПРИ НЕОБХОДИМОСТИ ИЗМЕНЕНИЯ РАЗМЕРОВ ЖГУТА ИСПОЛЬЗОВАТЬ ПРОВОДА С СЕЧЕНИЕМ НЕ МЕНЕЕ 0,75 кв.мм
- 6.11 Пробным включением проверить работу ЭСП. Стекло не должно выходить из направляющих, должно перемещаться плавно, без рывков и заеданий. В случае невыполнения данного условия, необходимо ослабить винты крепления пластины подъёма стекла к стеклу и провести регулировку стекла, после чего закрепить винты.
 - 6.12 Установить демонтированные штатные детали на свои места.

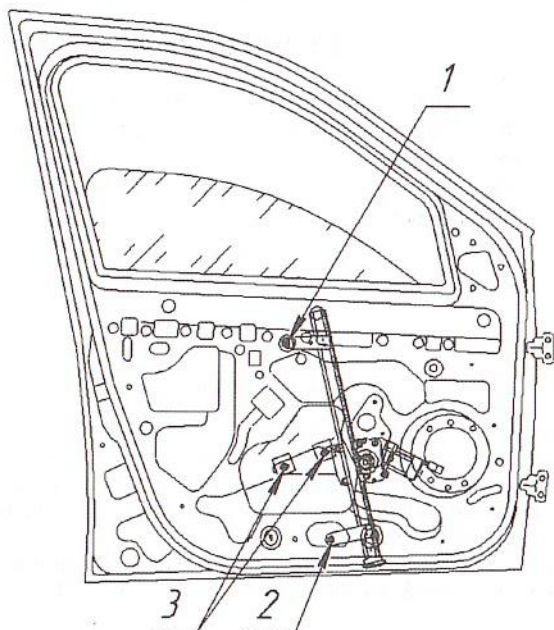


Рис. 1
Установка ЭСП в левую переднюю дверь

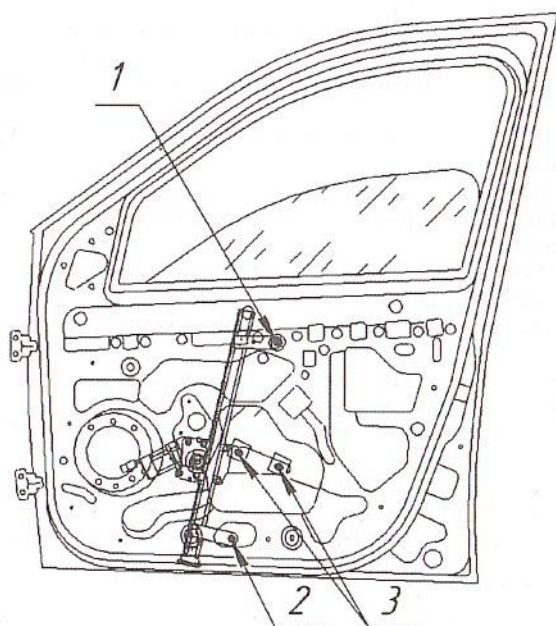


Рис. 2
Установка ЭСП в правую переднюю дверь

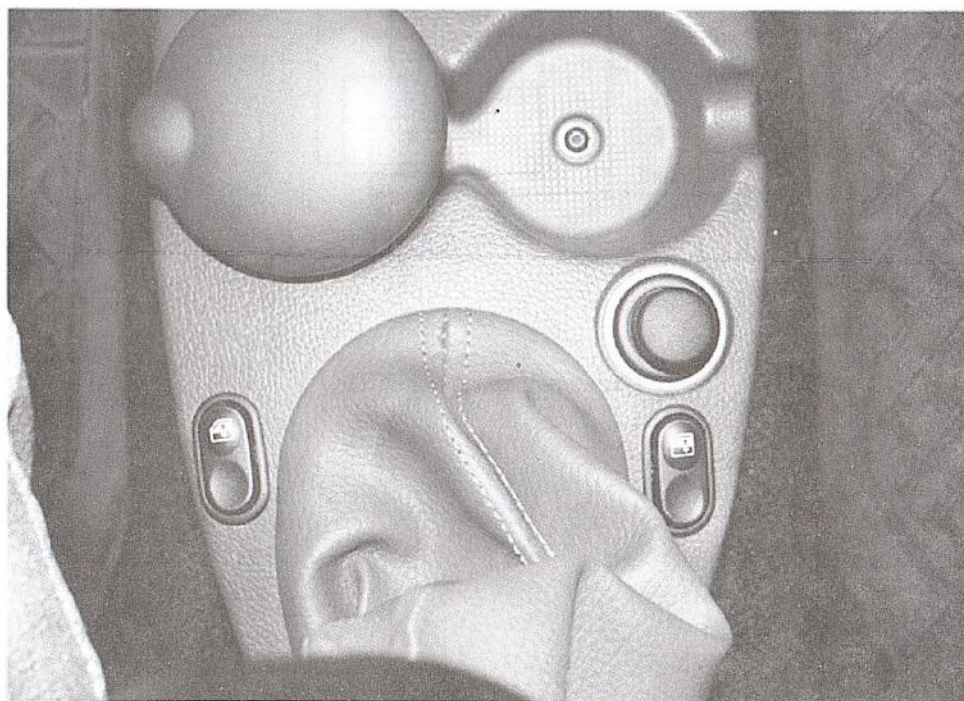
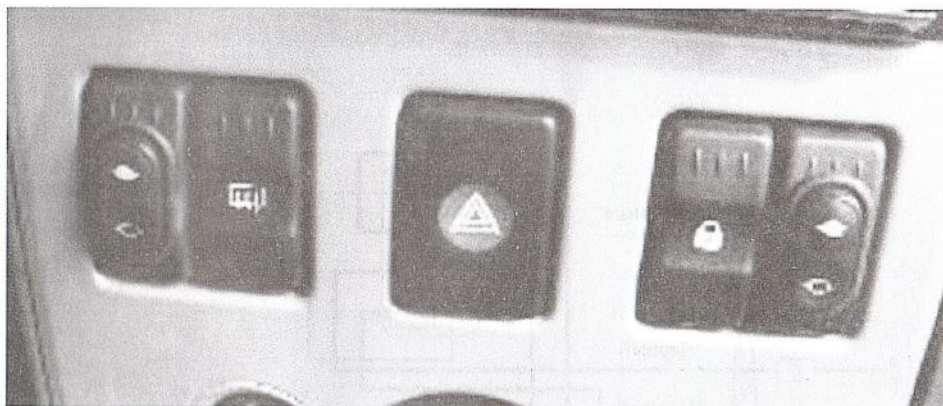


Рис. 3
Рекомендуемые места установки переключателей ЭСП

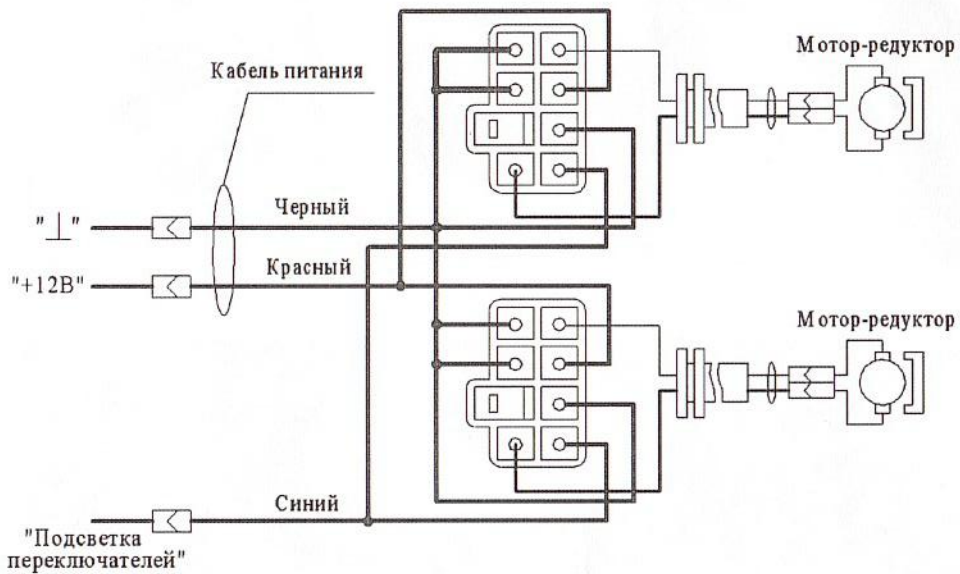


Рис. 4
Схема подключения ЭСП

7. СВИДЕТЕЛЬСТВО О ПРИЁМКЕ И ПРОДАЖЕ

Дата изготовления 02.07.2011

ОТК _____
(подпись, печать)

Продан _____
(наименование предприятия, адрес)

Дата продажи _____

Рекламации от владельцев не принимаются в случаях:

- эксплуатации ЭСП с нарушениями требований настоящего руководства;
- внесения любых изменений в конструкцию ЭСП;
- замены стандартных узлов и деталей;
- самостоятельного ремонта.

ТАЛОН НА ГАРАНТИЙНЫЙ РЕМОНТ

ЭСП № _____

Установлены на станции техобслуживания _____
(наименование, адрес)

Дата установки _____

Заполняется ремонтным предприятием

Выполнены работы _____

Исполнитель _____

Владелец _____

Наименование предприятия, выполнившего ремонт

Подпись руководителя _____

« _____ » _____ 201__ г.

М.П.

Для моделей:

ВАЗ 2104	LANOS
ВАЗ 2105	АЗЛК 2141
ВАЗ 2106	ВАЗ 2190 Гранта
ВАЗ 2107	ВАЗ 1118 Калина
ВАЗ 2109	ВАЗ 2170 Приора
ВАЗ 2110	ВАЗ 2123 Niva Chevrolet
ВАЗ 21213	Renault Logan
ГАЗ 3110	Renault Logan Gen3
ГАЗ 3302	HYUNDAI SOLARIS
УАЗ 3160	Mercedes Sprinter
КАМАЗ	Opel Vivaro



ГРАНАТ
GRANAT