

# ГРАНАТ

---

# GRANAT

## ЭЛЕКТРО- СТЕКЛОПОДЪЕМНИКИ

- |  |  |
|--|--|
| <input type="checkbox"/> ВАЗ 2104/05/07      | <input type="checkbox"/> Renault Logan Gen 1-2   |
| <input type="checkbox"/> ВАЗ 2106            | <input type="checkbox"/> Renault Logan Gen 3     |
| <input type="checkbox"/> ВАЗ 2108            | <input type="checkbox"/> Renault Sandero, Duster |
| <input type="checkbox"/> ВАЗ 2109            | <input type="checkbox"/> Mercedes Sprinter       |
| <input type="checkbox"/> ВАЗ 2110            | <input type="checkbox"/> Mercedes-Benz Vito      |
| <input type="checkbox"/> ВАЗ 1118 Калина     | <input type="checkbox"/> VW Passat B3            |
| <input type="checkbox"/> ВАЗ 2170 Приора     | <input type="checkbox"/> VW Passat B4            |
| <input type="checkbox"/> ВАЗ 2190 Гранта     | <input type="checkbox"/> VW TRANSPORTER T4       |
| <input type="checkbox"/> ЗАЗ 1102 Таврия     | <input type="checkbox"/> Chevrolet NIVA          |
| <input type="checkbox"/> ЗАЗ 1103 Славута    | <input type="checkbox"/> Chevrolet LACETTI       |
| <input type="checkbox"/> АЗЛК 2141           | <input type="checkbox"/> Chevrolet LANOS         |
| <input type="checkbox"/> УАЗ 3160            | <input type="checkbox"/> Opel VIVARO             |
| <input checked="" type="checkbox"/> УАЗ 3741 | <input type="checkbox"/> DAEWOO MATIZ            |
| <input type="checkbox"/> ВАЗ 21213           | <input type="checkbox"/> DAEWOO NEXIA            |
| <input type="checkbox"/> ГАЗ 3110            | <input type="checkbox"/> FIAT Doblo              |
| <input type="checkbox"/> ГАЗ 3302            |  |
| <input type="checkbox"/> ИЖ 2126             |  |
| <input type="checkbox"/> МАЗ                 |  |
| <input type="checkbox"/> КАМАЗ               |  |
| <input type="checkbox"/> ОКА                 |  |
| <input type="checkbox"/> LADA LARGUS         |  |
| <input type="checkbox"/> HYUNDAI ACCENT      |  |
| <input type="checkbox"/> HYUNDAI SOLARIS     |  |



# ЭЛЕКТРОСТЕКЛОПОДЪЁМНИКИ

## ПАСПОРТ

### 1. НАЗНАЧЕНИЕ

Электростеклоподъёмники (далее по тексту ЭСП) предназначены для подъёма и опускания стёкол дверей автомобилей различных моделей.

Устанавливаются взамен ручных стеклоподъёмников.

Р - реечные электростеклоподъёмники

Р.(модель).10 - на две передние двери; Р.(модель).20 - на две задние двери.

К - колёсные электростеклоподъёмники

КМ - (модель).10 - на две передние двери;

### 2. ТЕХНИЧЕСКИЕ ХАРАКТЕРИСТИКИ

Номинальное напряжение питания, В .....12  
Время подъёма (опускания) не более, сек .....5  
Номинальное усилие при подъёме, Н .....120  
Потребляемый ток при номинальном усилии не более, А .....7,5  
Режим работы ЭСП кратковременный. После десяти подъёмов, опусканий стекла в непрерывном режиме рекомендуется делать перерыв в работе не менее 10 мин.

### 3. ТЕХНИЧЕСКОЕ ОБСЛУЖИВАНИЕ

3.1 Установка ЭСП на автомобиль должна производиться в специализированных центрах квалифицированным персоналом.

3.2 Через 25-30 тыс. км пробега, трущиеся части механизма ЭСП смазывать консистентной смазкой «ШРУС-4» или «Литол-24».

3.3 Электропривод ЭСП в период установленного ресурса работы специального технического обслуживания не требует.

### 4. ГАРАНТИИ ИЗГОТОВИТЕЛЯ

4.1 Гарантийный срок эксплуатации - 18 месяцев со дня изготовления.

4.2 Изготовитель в течении гарантийного срока производит безвозмездную замену или ремонт изделия, не соответствующего требованиям технической документации по вине изготовителя.

Адрес дистрибьютера:

**Телефон:** +7 (495) 505 97 80

**Техподдержка:** +7 (495) 504 27 47; 8 (800) 505 83 50

**E-mail:** [info@rg-avto.ru](mailto:info@rg-avto.ru)

**Адрес:** 142171, Россия, МО, г. Щербинка, ул. Южная д.8

## 5. КОМПЛЕКТНОСТЬ

Р.3741.12 правый	1 шт.
Р.3741.11 левый	1 шт.
Жгут для подключения	1 шт.
Переключатель 92.3709	2 шт.
Рамка переключателя 21093-680	2 шт.
Заглушка декоративная	2 шт.
Зажим заглушки	2 шт.
Винт М5х10	4 шт.
Гайка М6	2 шт.
Паспорт	1 шт.
Комплект предназначен для а/м УАЗ-3741, 452, 2206, 3962, 3303 и их модификаций.	

## 6. МОНТАЖ

6.1 Перед началом работ необходимо ознакомиться с инструкцией по эксплуатации автомобиля и дополнительно установленного оборудования и выяснить возможность отключения аккумулятора, так как это может повлиять на работу бортового компьютера, настройку аудиоаппаратуры и других устройств.

6.2 Отключить аккумулятор. Если аккумулятор отключить нельзя, рекомендуем на время монтажных работ удалить предохранители цепей, к которым подключаются ЭСП и освещение салона автомобиля.

6.3 Снять обивку дверей, штатные стеклоподъемники, демонтировать натяжные ролики, болты М6 с шайбами сохранить.

6.4 Установить декоративные заглушки в отверстия от ручек штатных стеклоподъемников в обивках дверей и закрепить их зажимами.

6.5 Рассмотрена установка ЭСП в переднюю левую дверь:

6.5.1 Поднять стекло вверх и зафиксировать от самопроизвольного опускания.

6.5.2 Тягу замка двери подогнуть согласно рис. 4.

6.5.3 Заменить нижний винт крепления ручки двери на более короткий.

6.5.4 Выверлить отверстие 1 диаметром 7мм, убрать ролик (см. рис.1).

6.5.5 Ослабить крепление направляющих стекла.

6.5.6 Через проём в двери завести ЭСП, отжав направляющую. Зафиксировать верхний кронштейн штатным винтом М6 с шайбой, а нижний кронштейн гайкой М6 из комплекта крепежных деталей (см. рис.1).

6.5.7 Совместить отверстие стеклодержателя с отверстием пластины ЭСП и закрепить винтами М5 из комплекта крепежных деталей (см. рис.3).

6.5.8 Опустить стекло в нижнее положение и зафиксировать направляющие стекла.

6.6 Выполнить отверстия в удобном для водителя месте для установки переключателей управления ЭСП (см. рис.5).

6.7 Протянуть кабели до соответствующих ЭСП через отверстия дверей и отверстия в стойках. Выполнить соединения в соответствии со схемой подключения ЭСП (см. рис.2).

**ВНИМАНИЕ: ПРОВОДА РАСПОЛОЖЕННЫЕ ВНУТРИ ДВЕРИ, В ТОМ ЧИСЛЕ КАБЕЛИ К ЭЛЕКТРОДВИГАТЕЛЮ, НЕ ДОЛЖНЫ КАСАТЬСЯ ЗУБЬЕВ НАПРАВЛЯЮЩЕЙ ЭСП. НЕ ДОПУСКАЕТСЯ СОЕДИНЕНИЯ ПРОВОДОВ ВЫПОЛНЯТЬ СКРУТКОЙ ЖИЛ. ПРИ НЕОБХОДИМОСТИ ИЗМЕНЕНИЯ РАЗМЕРОВ ЖГУТА ИСПОЛЬЗОВАТЬ ПРОВОДА С СЕЧЕНИЕМ НЕ МЕНЕЕ 0,75 КВ. ММ.**

6.8 Зафиксировать провод между направляющей и наружной панелью двери, как показано на рис.1 (Вид В), для предотвращения зацепления провода ЭСП за низ направляющей.

6.9 Присоединить аккумулятор.

6.10 Включить габаритные огни автомобиля, при этом должна включиться подсветка переключателей ЭСП. Выключить габаритные огни.

6.11 Пробными включениями проверить работу ЭСП: Стекло должно перемещаться плавно, без рывков и заеданий. В случае невыполнения данного требования, необходимо ослабить крепление ЭСП к панели двери, слегка повернуть весь механизм в ту или другую сторону и затянуть крепёжными деталями. При несоответствии направления движения стекла направлению указанному на переключателях (вверх, вниз) необходимо поменять полярность подключения проводов в месте соединения с электродвигателем ЭСП.

6.12 Установить правый передний ЭСП (см. п.6.1....6.11).

6.13 Установить штатные детали на свои места.

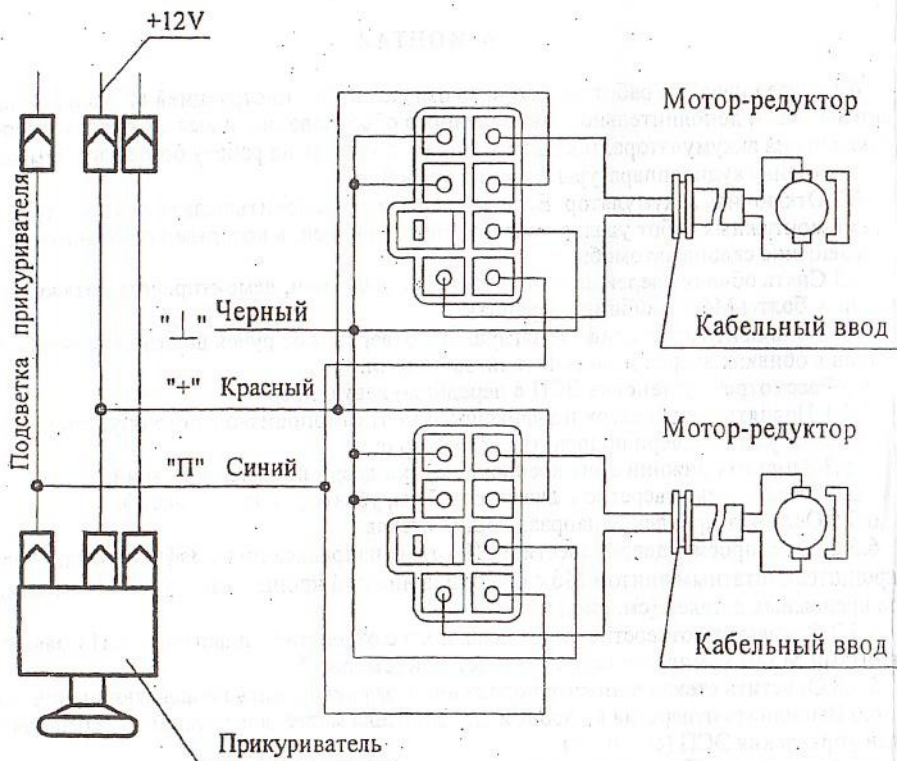


Рис.2

Схема подключения ЭСП к бортовой сети автомобиля.

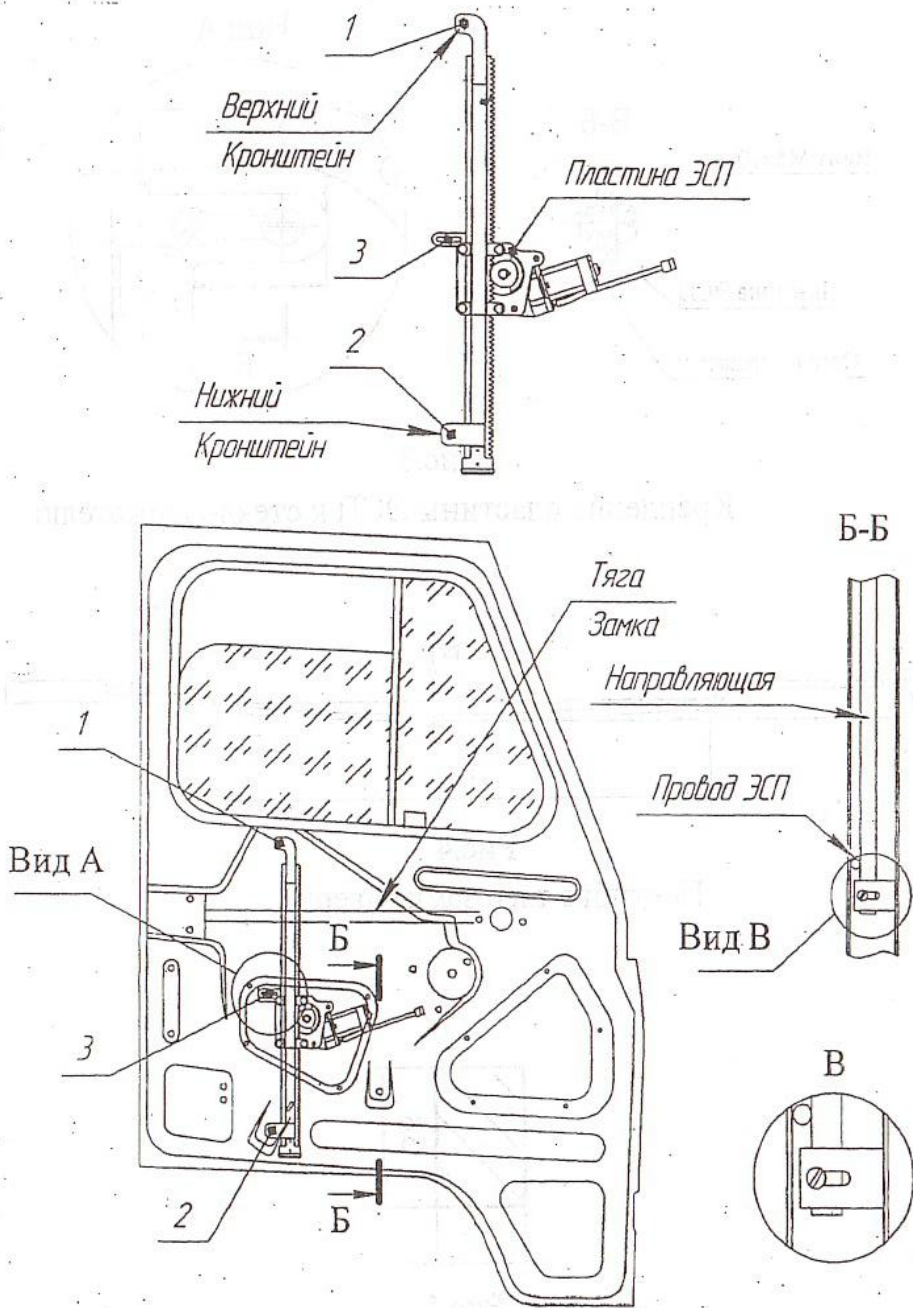


Рис.1

Установка ЭСП в переднюю левую дверь

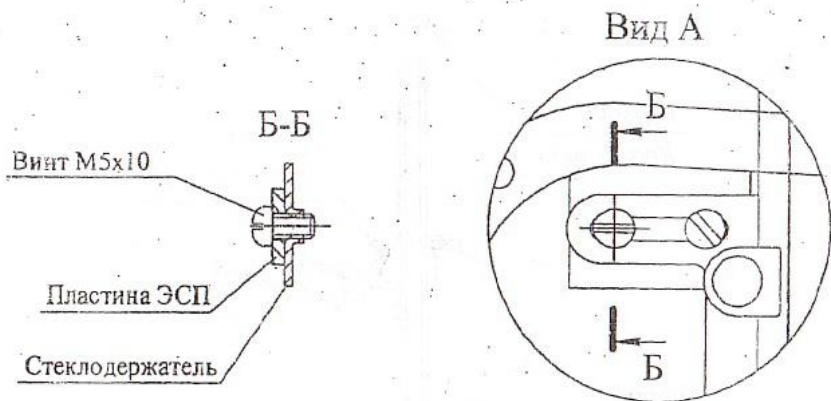


Рис.3

Крепление пластины ЭСП к стеклодержателю

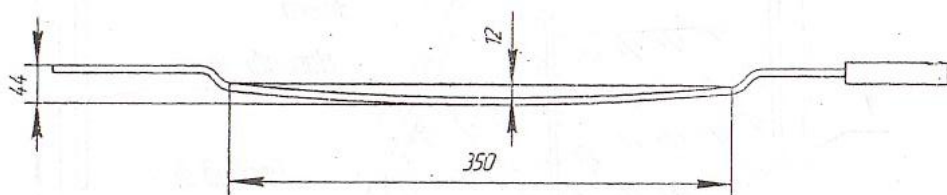


Рис.4

Подгибка тяги замка двери

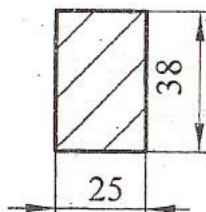


Рис.5

Разметка отверстия для установки переключателя

## 7. СВИДЕТЕЛЬСТВО О ПРИЁМКЕ И ПРОДАЖЕ

Дата изготовления \_\_\_\_\_ 13.02.2011

ОТК \_\_\_\_\_  
(подпись, печать)

Продан \_\_\_\_\_  
(наименование предприятия, адрес)



Дата продажи \_\_\_\_\_

### Рекламации от владельцев не принимаются в случаях:

- эксплуатации ЭСП с нарушениями требований настоящего руководства;
- внесения любых изменений в конструкцию ЭСП;
- замены стандартных узлов и деталей;
- самостоятельного ремонта.

## ТАЛОН НА ГАРАНТИЙНЫЙ РЕМОНТ

ЭСП № \_\_\_\_\_

Установлены на станции техобслуживания \_\_\_\_\_  
(наименование, адрес)

Дата установки \_\_\_\_\_

Заполняется ремонтным предприятием

Выполнены работы \_\_\_\_\_

Исполнитель \_\_\_\_\_

Владелец \_\_\_\_\_

Наименование предприятия, выполнившего ремонт

Подпись руководителя \_\_\_\_\_

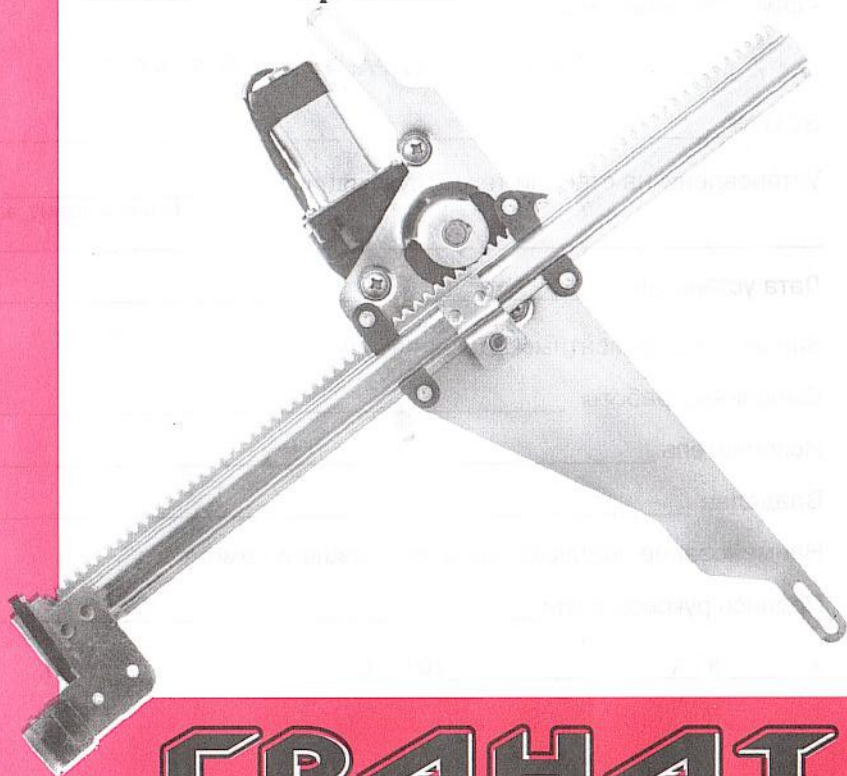
« \_\_\_\_\_ » \_\_\_\_\_ 201\_\_ г.

М.П.



**Для моделей:**

BA3 2104	LANOS
BA3 2105	A3ЛК 2141
BA3 2106	BA3 2190 Гранта
BA3 2107	BA3 1118 Калина
BA3 2109	BA3 2170 Приора
BA3 2110	BA3 2123 Niva Chevrolet
BA3 21213	Renault Logan
ГАЗ 3110	Renault Logan Gen3
ГАЗ 3302	HYUNDAI SOLARIS
УАЗ 3160	Mercedes Sprinter
КАМАЗ	Opel Vivaro



**ГРАНАТ**  
**GRANAT**