



ЭЛЕКТРОСТЕКЛОПОДЪЕМНИКИ ЭСП «КАТРАН»

ПАСПОРТ (эконом вариант)

1. НАЗНАЧЕНИЕ

Электростеклоподъемники (далее ЭСП) предназначены для подъема и опускания стекол передних дверей автомобиля «Daewoo-Matiz». ☺
Устанавливаются взамен штатных стеклоподъемников.

Комплектуются электроприводом:

ПРОМТЕХ типа МАБ BOSCH

2. ТЕХНИЧЕСКАЯ ХАРАКТЕРИСТИКА

Номинальное напряжение питания, В 12
Время подъема (опускания), не более, сек 6
Номинальное усилие при подъеме, Н 120
Потребляемый ток при номинальном усилии, не более, А 7,5
Режим работы ЭСП кратковременный. После десяти подъемов, опусканий стекла в непрерывном режиме рекомендуется делать перерыв в работе не менее 10 мин.
В электропривод ЭСП встроены термореле, размыкающий цепь питания при перегрузках двигателя на время более 1,5 сек. Возобновление движения стекла возможно после возврата термореле в исходное состояние. Время возврата не более 10 сек.

3. КОМПЛЕКТНОСТЬ

Т- 11 передний левый 1
Т- 12 передний правый 1
Гайка М6 10
Шайба стопорная 10
Шайба 4
Заглушка декоративная 2
Зажим 2
Паспорт 1
Упаковка 1

4. МОНТАЖ

4.1. Данное изделие требует квалифицированной установки и настройки.
4.2. Перед началом работ необходимо ознакомиться с инструкцией по эксплуатации автомобиля и дополнительно установленного оборудования и выяснить возможность отключения аккумулятора, так как это может повлиять на работу бортового компьютера, настройку аудиоаппаратуры и других устройств.

Если аккумулятор отключить нельзя, рекомендуется на время монтажных работ удалить предохранители цепей, к которым подключаются электростеклоподъемники и освещение салона автомобиля.
4.3. При монтаже ЭСП используются винты-саморезы крепления стекла, которые применялись в ручном стеклоподъемнике.
4.4. Предлагаемая комплектация предусматривает размещение переключателей в салоне автомобиля, кроме дверей.
4.5. Снять обивку дверей, штатные стеклоподъемники, боковые обивки под панелью приборов и убрать коврики с пола.
4.6. Зафиксировать стекло в верхнем положении от самопроизвольного опускания.
4.7. Установить заглушки в отверстия от ручек штатных стеклоподъемников в обивках дверей.

Примечание: перед установкой стеклоподъемников необходимо снять пластмассовые наконечники установленные на зубчатых секторах ЭСП.

4.8. Установка ЭСП в передние двери

4.8.1. На винты основания ЭСП (метод Б, рис.2) установить шайбы из комплекта деталей.
4.8.2. Механизм ЭСП установить в дверь, в соответствии с рис. 1, закрепить гайками со стопорными шайбами из комплекта деталей места 1, 2.
4.8.3. Подключить мотор-редуктор ЭСП к кабелю питания, с помощью клавиш управления ЭСП перевести рычажную систему в нижнее положение так, чтобы отверстия 3 и 4 на подвижной направляющей 5 находились в зоне «А» рис.1
4.8.4. Опустить стекло, совместив крепежные отверстия стекла с отверстиями 3 и 4 на подвижной направляющей 5.
4.8.5. Прижав стекло к стойке двери, закрепить его штатными винтами-саморезами на подвижной направляющей 5. Затянуть крепеж.
4.8.6. Пробными включениями проверить работу ЭСП.
Стекло должно перемещаться ровно, без перекосов и заеданий.

Внимание: провода расположенные внутри двери, в том числе кабели к электродвигателю, не должны касаться подвижных частей ЭСП.
Внимание: не допускается соединение проводов выполнять скруткой! Для исключения попадания влаги на колодку электродвигателя, закрепите ее на наружной стороне внутренней панели двери.
4.9. Установить демонтированные штатные детали на свои места.

5. ТЕХНИЧЕСКОЕ ОБСЛУЖИВАНИЕ

5.1. Через каждые 25...30 тыс. км. пробега трущиеся части рычажного механизма и сектор ЭСП смазывать консистентной смазкой ШРУС - 4 или ЛИТОЛ-24.
5.2. Электропривод ЭСП в период установленного ресурса работы специального технического обслуживания не требует.

6. СВИДЕТЕЛЬСТВО О ПРИЕМКЕ И ПРОДАЖЕ

Комплект электростеклоподъемников соответствует ГОСТ Р 52230-2004, ТУ 4541-001-13054345-2000 и требованиям технической документации.

Дата изготовления _____

Штамп ОТК _____

Продан (наименование организации, адрес) _____

Дата продажи _____

7. ГАРАНТИИ ИЗГОТОВИТЕЛЯ

7.1. Изготовитель гарантирует соответствие ЭСП требованиям ГОСТ Р 52230-2004, ТУ 4541-001-13054345-2000 и технической документации при соблюдении условий транспортировки, хранения и эксплуатации.
7.2. Гарантийный срок эксплуатации - 24 месяца со дня установки на автомобиль. При отсутствии даты установки - гарантийный срок устанавливается со дня продажи.
7.3. Изготовитель в течение гарантийного срока производит безвозмездную замену или ремонт изделия, не соответствующего требованиям технической документации по вине изготовителя.

Адрес изготовителя: 426008, г. Ижевск, ул. Пушкинская, 268

ЗАО НПЦ «Промтех»
тел./ факс. (3412) 43-02-32
www.npk-progress.ru
E-mail: khrato@udm.ru

Гарантийные мастерские: г. Москва, тел. (495) 710-07-78
г. Н. Новгород, тел. (8312) 13-33-39, Сызрань, тел. 89272107057

Корешок отрывного гарантийного талона на гарантийный ремонт в течение 24 месяцев гарантии.

Изыят « _____ » _____ 200__ г.

Механик _____
(фамилия, подпись)

×

ЗАО НПЦ «Промтех»
426000, г. Ижевск, ул. Пушкинская, 268

Талон на гарантийный ремонт
электростеклоподъемников «КАТРАН»

ЭСП _____

установлены на станции техобслуживания _____

_____ (наименование, адрес)

Дата установки _____

Заполняется ремонтным предприятием

Выполнены работы _____

Исполнитель _____

Владелец _____

Наименование предприятия, выполнившего ремонт _____

Подпись руководителя _____

Дата " _____ " _____ 200__ г.

М.П. _____

2008

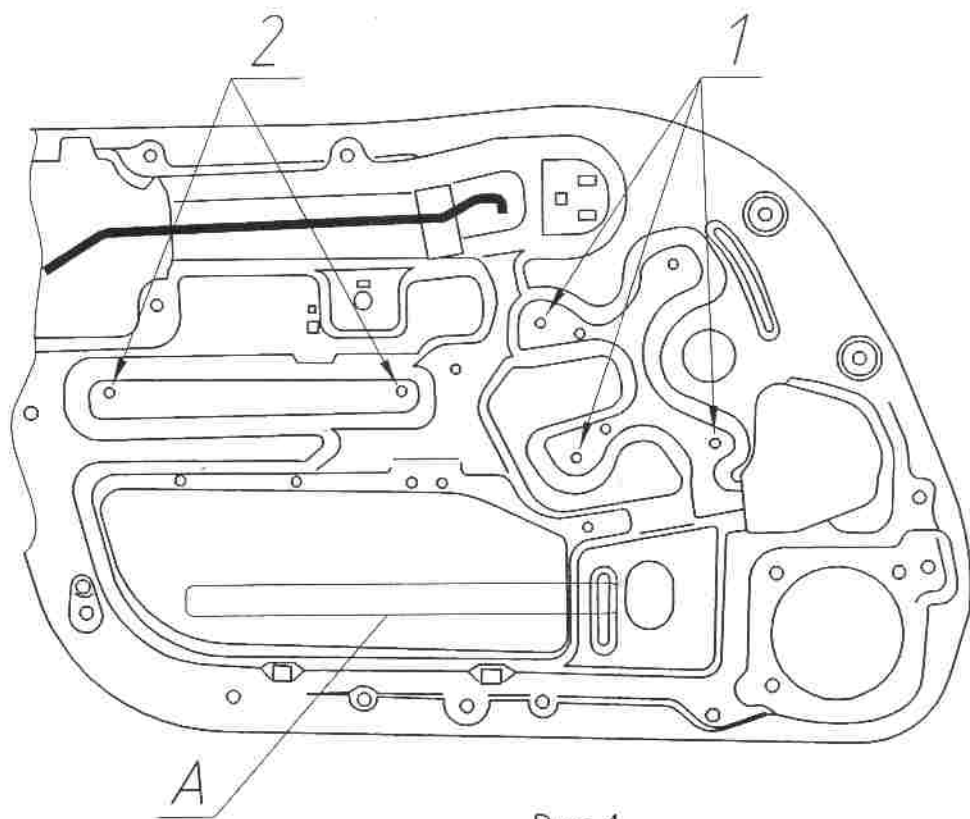


Рис. 1

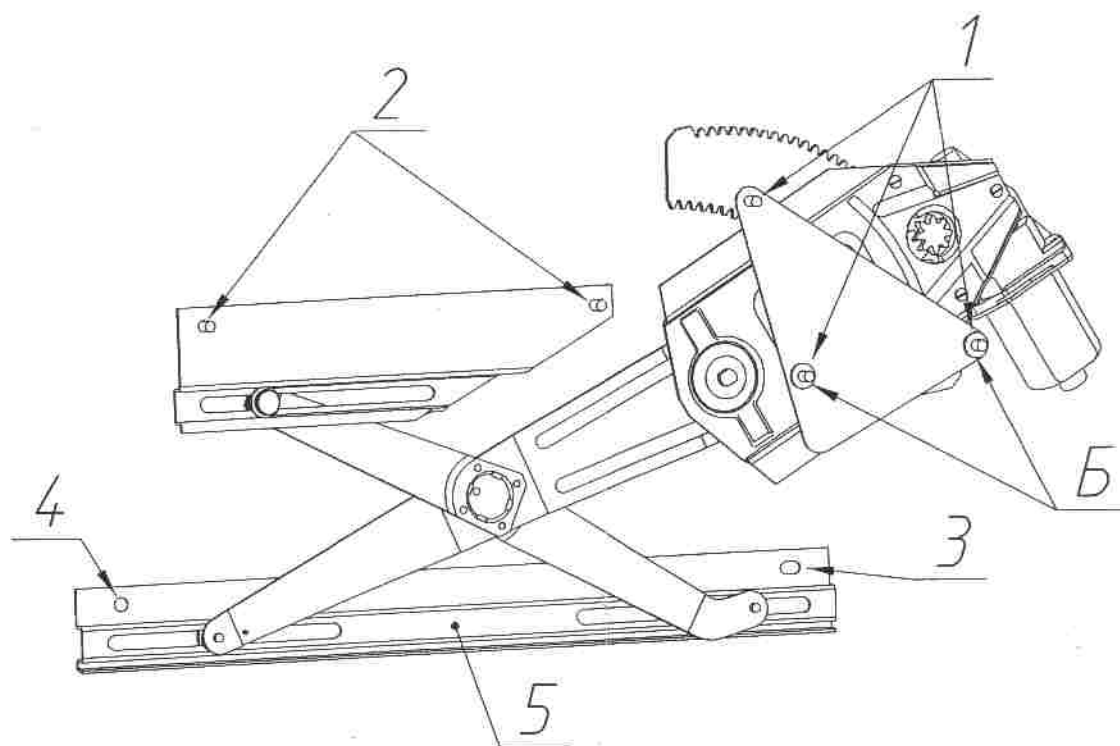


Рис. 2

Установка ЭСП