



ПАСПОРТ

1. НАЗНАЧЕНИЕ

Электростеклоподъемники (далее ЭСП) предназначены для подъема и опускания стекол передних дверей автомобиля «Рено Логан».

Устанавливаются взамен штатных стеклоподъемников.

Комплекуются электроприводом:

ПРОМТЕХ  типа МАВ  типа BOSCH

2. ТЕХНИЧЕСКАЯ ХАРАКТЕРИСТИКА

Номинальное напряжение питания, В ..... 12  
 Время подъема (опускания), не более, сек ..... 6  
 Номинальное усилие при подъеме, Н ..... 120  
 Потребляемый ток при номинальном усилии, не более, А ..... 7,5  
 Режим работы ЭСП кратковременный. После десяти подъемов, опусканий стекла в непрерывном режиме рекомендуется делать перерыв в работе не менее 10 мин.  
 В электропривод ЭСП встроены термopереключатeль, размыкающий цепь питания при перегрузках двигателя на время более 1,5 сек. Возобновление движения стекла возможно после возврата термopереключатeля в исходное состояние. Время возврата не более 10 сек.

3. КОМПЛЕКТНОСТЬ

Л- 11 передний левый.....	1
Л- 12 передний правый.....	1
Планка.....	2
Винт М6х10.....	6
Шайба стопорная.....	6
Заглушка декоративная.....	2
Зажим.....	2
Паспорт.....	1
Упаковка.....	1

4. МОНТАЖ

4.1. Данное изделие требует квалифицированной установки и настройки.  
 4.2. Перед началом работ необходимо ознакомиться с инструкцией по эксплуатации автомобиля и дополнительно установленного оборудования и выяснить возможность отключения аккумулятора, так как это может повлиять на работу бортового компьютера, настройку аудиосаппаратуры и других устройств.

Если аккумулятор отключить нельзя, рекомендуется на время монтажных работ удалить предохранители цепей, к которым подключаются электростеклоподъемники и освещение салона автомобиля.

4.3. При монтаже ЭСП используются гаки и винты-саморезы крепления стекла, которые применялись в ручном стеклоподъемнике.

4.4. Снять обивку дверей, штатные стеклоподъемники, боковые обивки под панелью приборов и убрать коврики с пола.

4.5. Зафиксировать стекло в верхнем положении от самопроизвольного опускания.

4.6. Установить заглушки в отверстия от ручек штатных стеклоподъемников в обивках дверей.

**Примечание:** перед установкой стеклоподъемников необходимо снять пластмассовые наконечники установленные на зубчатых секторах ЭСП.

4.7. Установка ЭСП в передние двери.

4.7.1. ЭСП и планку 8 установить в дверь, в соответствии с рис. 3, закрепить штатными гайками и винтами со стопорными шайбами из комплекта деталей места 1, 2, 3, 4, 6.

4.7.2. Подключить мотор-редуктор ЭСП к кабелю питания, с помощью клавиш управления ЭСП перевести рычажную систему в нижнее положение так, чтобы отверстия 5 на подвижной направляющей 7 находились в зоне «А» рис.3

Опустить стекло, совместить крепежные отверстия стекла с отверстиями 5 на подвижной направляющей 7. Для обеспечения доступа к крепежным отверстиям 5 отсоединить нижний винт (место 6) крепления планки 8 и гайку (место 4), отвести планку в сторону. Прижав стекло к стойке двери, закрепить его штатными винтами (место 5). Установив планку 8 на прежнее место закрепить места 4, 6. Затянуть крепеж.

4.7.3. Пробными включениями проверить работу ЭСП.

Стекло должно перемещаться ровно, без перекосов и заеданий.

**Внимание:** провода расположенные внутри двери, в том числе кабели к электродвигателю, не должны касаться подвижных частей ЭСП.

**Внимание:** не допускается соединение проводов выполнять скруткой! Для исключения попадания влаги на колодку электродвигателя, закрепите ее на наружной стороне внутренней панели двери.

4.8. Установить демонтированные штатные детали на свои места.

5. ТЕХНИЧЕСКОЕ ОБСЛУЖИВАНИЕ

5.1. Через каждые 25...30 тыс. км. пробега трущиеся части рычажного механизма и сектор ЭСП смазывать консистентной смазкой ШРУС - 4 или ЛИТОЛ-24.

5.2. Электропривод ЭСП в период установленного ресурса работы специального технического обслуживания не требует.

6. СВИДЕТЕЛЬСТВО О ПРИЕМКЕ И ПРОДАЖЕ

Комплект электростеклоподъемников соответствует ГОСТ Р 52230-2004, ТУ 4541-001-13054345-2000 и требованиям технической документации.

Дата изготовления.....

Печатный ОТК.....

Продан (наименование организации, адрес).....

Дата продажи.....

7. ГАРАНТИИ ИЗГОТОВИТЕЛЯ

7.1. Изготовитель гарантирует соответствие ЭСП требованиям ГОСТ Р 52230-2004, ТУ 4541-001-13054345-2000 и технической документации при соблюдении условий транспортировки, хранения и эксплуатации.

7.2. Гарантийный срок эксплуатации - 24 месяца со дня установки на автомобиль. При отсутствии даты установки - гарантийный срок устанавливается со дня продажи.

7.3. Изготовитель в течение гарантийного срока производит безвозмездную замену или ремонт изделия, не соответствующего требованиям технической документации по вине изготовителя.

Адрес изготовителя: 426008, г. Ижевск, ул. Пушкинская, 268

ООО «НПК «Прогресс», тел./ факс. (3412) 43-02-32

www.npk-progress.ru E-mail: progress-ato@udm.ru

Гарантийные мастерские: г. Москва, тел. (495) 710-07-78

г. Н. Новгород, тел. (8312) 13-33-39, Сызрань, тел. 89272107057

Корешок отрывного гарантийного талона на гарантийный ремонт в течение 24 месяцев гарантии.

Изыт «.....» ..... 200 г.

Механик.....  
(фамилия, подпись)

ООО «НПК «Прогресс»

426000, г. Ижевск, ул. Пушкинская, 268

Талон на гарантийный ремонт электростеклоподъемников «КАТРАН-Логан» (Э)

ЭСП.....  
установлены на станции техобслуживания.....

(наименование, адрес)

Дата установки.....

Заполняется ремонтным предприятием

Выполнены работы.....

Исполнитель.....

Владелец.....

Наименование предприятия, выполнившего ремонт.....

Подпись руководителя.....

Дата «.....» ..... 200 г.

М.П.

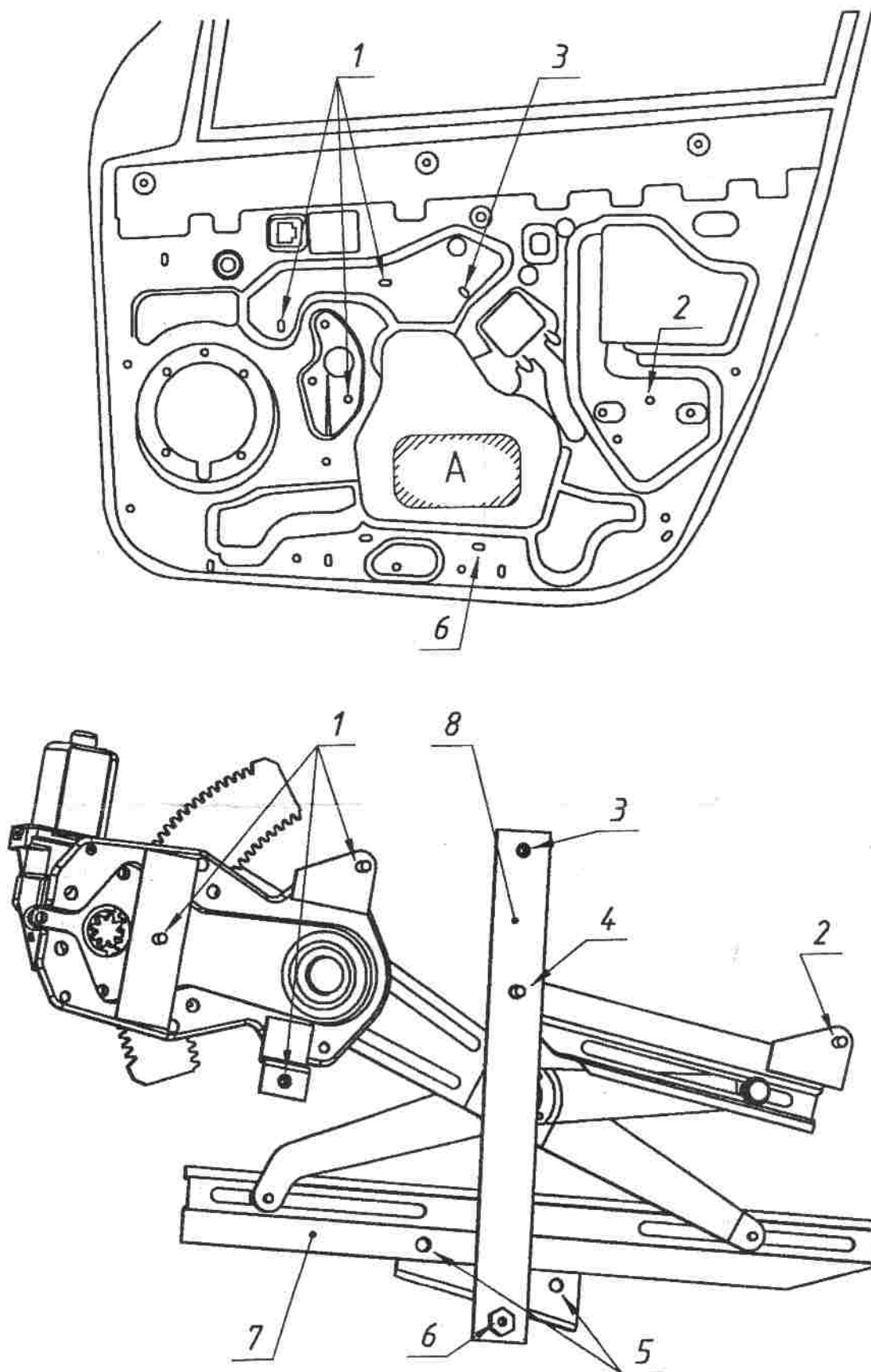


Рис. 1  
Установка ЭСП