

ЭЛЕКТРОСТЕКЛОПОДЪЕМНИКИ

ЭСП Uz-DAEWOO NEXIA (Э)

ПАСПОРТ

1. НАЗНАЧЕНИЕ

Электростеклоподъемники (далее ЭСП) предназначены для подъема и опускания стекол передних дверей автомобиля Uz-DAEWOO NEXIA и его модификаций.

Устанавливаются взамен штатных стеклоподъемников.

Комплекуются электроприводом:

- BOSCH ПРОМТЕХ типа МАБ

2. ТЕХНИЧЕСКАЯ ХАРАКТЕРИСТИКА

Номинальное напряжение питания, В..... 12
 Время подъема (опускания), не более, сек 5
 Номинальное усилие при подъеме, Н..... 120
 Потребляемый ток при номинальном усилии, не более, А..... 7,5
 Режим работы ЭСП кратковременный. После десяти подъемов, опусканий стекла в непрерывном режиме рекомендуется делать перерыв в работе не менее 10 мин.
 В электропривод ЭСП встроены термореле, размыкающий цепь питания при перегрузках двигателя на время более 1,5 сек. Возобновление движения стекла возможно после возврата термореле в исходное состояние. Время возврата не более 10 сек.

3. КОМПЛЕКТНОСТЬ

Н - 11 передний левый.....	1
Н - 12 передний правый.....	1
Шайба стопорная.....	10
Заглушка декоративная.....	2
Зажим.....	2
Винт М6х10.....	6
Гайка М6.....	4
Паспорт.....	1
Упаковка.....	1

4. МОНТАЖ

4.1. Данное изделие требует квалифицированной установки и настройки.

4.2. Перед началом работ необходимо ознакомиться с инструкцией по эксплуатации автомобиля и дополнительно установленного оборудования и выяснить возможность отключения аккумулятора, так как это может повлиять на работу бортового компьютера, настройку аудиопаратуры и других устройств.

Если аккумулятор отключить нельзя, рекомендуется на время монтажных работ удалить предохранители цепей, к которым подключаются электростеклоподъемники и освещение салона автомобиля.

4.3. При монтаже ЭСП применяются болты крепления кронштейна стекла, использовавшиеся для крепления штатных стеклоподъемников.

4.4. Снять обивку дверей, штатные стеклоподъемники, боковые обивки под панелью приборов и убрать коврики с пола.

4.5. Установить заглушки в отверстия от ручек штатных стеклоподъемников в обивках дверей.

Примечание: пластмассовые наконечники установленные на зубчатых секторах ЭСП, то перед установкой стеклоподъемников, необходимо снять.

4.6. Установка ЭСП в передние двери. Дополнительные отверстия для крепления ЭСП не требуются, однако, встречаются двери, где не выполнены отверстия в панели двери. В этом случае необходимо выполнить разметку с помощью штангенциркуля см. рис. 3 (размеры указаны между центрами отверстий) и просверлить отверстия Ø6,5 мм.

4.7. Поднять стекло в верхнее положение и зафиксировать от самопроизвольного опускания.

4.8. Рассверлить отв. 5 (см. рис. 3) сверлом Ø6,5 мм.

4.9. Установить ЭСП в дверь в соответствии с рис. 3 и закрепить винтами со стопорными шайбами.

4.10. Подключить ЭСП к переключателям.

Внимание: провода расположенные внутри двери, в том числе кабели к электродвигателю, не должны касаться подвижных частей ЭСП.

Не допускается соединение проводов выполнять скруткой!
 Для исключения попадания влаги на колодку электродвигателя, закрепите ее на наружной стороне внутренней панели двери.

4.11. Присоединить клемму «минус» к аккумулятору или вставить предохранитель.

4.12. Крепление стекла к ЭСП.

4.12.1. Совместить резьбовые отверстия на обойме стекла с пазами на длинной направляющей.

4.12.2. Прижать стекло к направляющей двери, закрепить кронштейн обоймы стекла.

4.12.3. Пробными включениями проверить работу ЭСП. Затянуть крепеж.

4.13. Установить штатные детали на свои места.

5. ТЕХНИЧЕСКОЕ ОБСЛУЖИВАНИЕ

5.1. Через каждые 25...30 тыс. км. пробега трудящиеся части рычажного механизма и сектор ЭСП смазывать консистентной смазкой ШРУС - 4 или ЛИТОЛ-24.

5.2. Электропривод ЭСП в период установленного ресурса работы специального технического обслуживания не требует.

6. СВИДЕТЕЛЬСТВО О ПРИЕМКЕ И ПРОДАЖЕ

Комплект электростеклоподъемников соответствует ГОСТ Р 52230-2004, ТУ 4541-001-13054345-2000 и требованиям технической документации.

Дата изготовления.....

Штамп ОТК.....

Продан (наименование организации, адрес).....

Дата продажи.....

7. ГАРАНТИИ ИЗГОТОВИТЕЛЯ

7.1. Изготовитель гарантирует соответствие ЭСП требованиям ГОСТ Р 52230-2004, ТУ 4541-001-13054345-2000 и технической документации при соблюдении условий транспортировки, хранения и эксплуатации.

7.2. Гарантийный срок эксплуатации - 24 месяца со дня установки на автомобиль. При отсутствии даты установки - гарантийный срок устанавливается со дня продажи.

7.3. Изготовитель в течение гарантийного срока производит безвозмездную замену или ремонт изделия, не соответствующего требованиям технической документации по вине изготовителя.

Адрес изготовителя: 426000, г. Ижевск, ул. Пушкинская, 268

ООО «Прогресс-АвтоТехОборудование»

тел./ факс. (3412) 43 - 02 - 32

www.npk-progress.ru E-mail: progress-ato@udm.ru

Гарантийные мастерские:

г. Москва, тел. (495) 710-07-78

г. Н. Новгород, тел. (8312) 13-33-39

г. Сызрань тел. 89272107057

Корешок отрывного гарантийного талона на гарантийный ремонт в течение 24 месяцев гарантии.

Изыят « » 200 г.

Механик.....
(подпись, печать)

х

ООО «Прогресс-АвтоТехОборудование»
426000, г. Ижевск, ул. Пушкинская, 268

Талон на гарантийный ремонт электростеклоподъемников Uz-DAEWOO NEXIA (Э)

ЭСП.....
установлены на станции техобслуживания.....
(наименование, адрес)

Дата установки.....

Заполняется ремонтным предприятием

Выполнены работы.....

Исполнитель.....

Владелец.....

Наименование предприятия, выполнявшего ремонт.....

Подпись руководителя.....

Дата " " 200 г.

М.П.

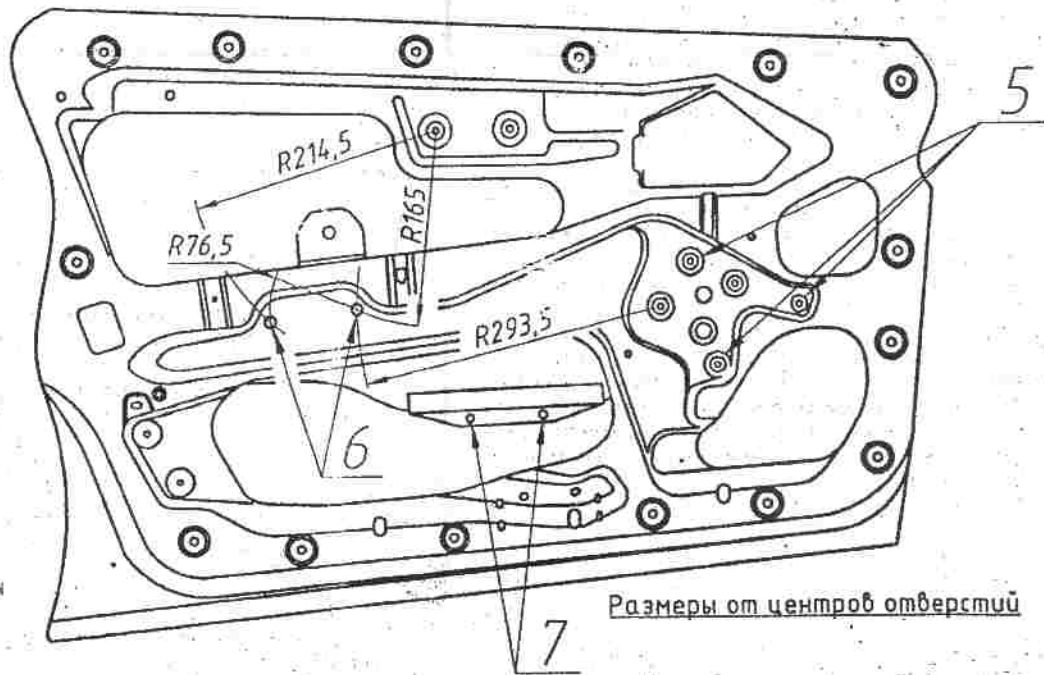
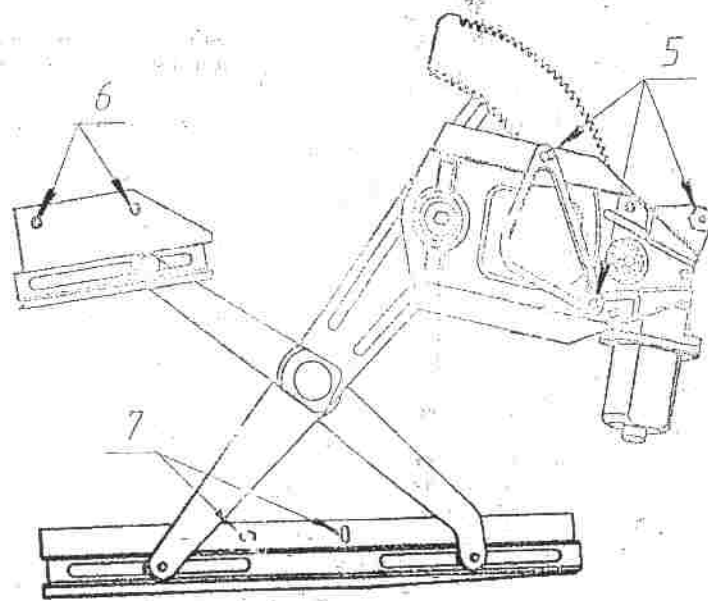


Рис. Установка ЭСП в дверь