



ЭЛЕКТРОСТЕКЛОПОДЪЕМНИКИ

ЭСП 2108 - (Э)

ПАСПОРТ



1. ОБЩИЕ СВЕДЕНИЯ

Электростеклоподъемники (далее ЭСП) предназначены для подъема и опускания стекол дверей автомобиля ВАЗ -2108 и его модификаций с панелью проборов типа "Люкс", на которой размещены два места под переключатели электростеклоподъемников. Устанавливаются взамен ручных стеклоподъемников.

Комплектуются электроприводом:

- BOSCH ПРОМТЕХ
 типа МАБ

2. ТЕХНИЧЕСКАЯ ХАРАКТЕРИСТИКА

Номинальное напряжение питания, В12
 Время подъема (опускания), не более, сек5
 Номинальное усилие при подъеме, Н120
 Потребляемый ток при номинальном усилии, не более, А7,5
 Режим работы ЭСП кратковременный. После десяти подъемов, опусканий стекла в непрерывном режиме рекомендуется делать перерыв в работе не менее 10 мин.

3. КОМПЛЕКТНОСТЬ

➤ ЭСП 2108 -11 передний левый1
 ➤ ЭСП 2108 -12 передний правый1
 ➤ Декоративная заглушка2
 ➤ Зажим2
 ➤ Шайба стопорная 66
 ➤ Гайка М66
 ➤ Паспорт1
 ➤ Упаковка1

4. МОНТАЖ

4.1 Данное изделие требует квалифицированной установки и настройки.

4.2 Перед началом работ необходимо ознакомиться с инструкцией по эксплуатации автомобиля и дополнительно установленного оборудования и выяснить возможность отключения аккумулятора, так как это может повлиять на работу бортового компьютера, настройку аудиоаппаратуры и других устройств.

Если аккумулятор отключить нельзя, рекомендуется на время монтажных работ удалить предохранители цепей, к которым подключаются электростеклоподъемники и освещение автомобиля.

4.3 Снять обивку дверей, штатные стеклоподъемники, боковые обивки под панелью приборов.

4.4 Для нормальной работы ЭСП, усилие перемещения стекла в направляющих должно быть 6-7 кг. Для уменьшения усилия нанесите на уплотнители силиконовую смазку.

4.5 Установить заглушки в отверстия от ручек штатных стеклоподъемников в обивках дверей.

4.6 Установить ЭСП в дверь в соответствии с рис. 1. Закрепить штатными гайками М6 от ручного стеклоподъемника со стопорными шайбами из комплекта крепежных изделий. Обозначения отв.1,2,3 на двери соответствуют одноименным крепежным элементам на ЭСП.

Левые ЭСП обозначены буквой "Л", правые - буквой "П".

Внимание: во избежание деформации основания ЭСП не допускается переводить рычаги в крайнее положение на неустановленных в дверь стеклоподъемниках.

Примечание: если на зубчатых секторах ЭСП установлены пластмассовые наконечники, то перед установкой стеклоподъемников, их необходимо снять.

4.7 Подключить ЭСП к переключателям.

Внимание: провода расположенные внутри двери, в том числе кабели к эл. двигателю, не должны касаться подвижных частей ЭСП.

Для исключения попадания влаги на колодку электростеклоподъемника, закрепите ее на наружной стороне внутренней панели двери.

4.8 Присоединить клемму "минус" к аккумулятору автомобиля.

4.9 Включить габаритные огни автомобиля при этом должна включиться подсветка переключателей ЭСП.

Выключить габаритные огни.

4.10 Подняв рычаги вверх, совместить отверстия направляющих ЭСП (см. рис. 1) с отверстиями на обойме стекла, закрепить направляющую с обоймой стекла, используя штатный крепеж.

4.11 Пробными включениями проверить работу стеклоподъемников. Стекло должно двигаться плавно, без рывков и заеданий. В крайнем верхнем положении не должно быть зазора между стеклом и уплотнением стекла. В крайнем нижнем положении допускается выступание стекла за уплотнители двери не более 15 мм.

4.12 Установить демонтированные детали на свои места.

5. ТЕХНИЧЕСКОЕ ОБСЛУЖИВАНИЕ

5.1 Через каждые 25...30 тыс. км. пробега трущиеся части рычажного механизма и сектор ЭСП смазывать консистентной смазкой ШРУС - 4 или ЛИТОЛ-24.

5.2 Электропривод ЭСП в период установленного ресурса работы специального технического обслуживания не требует.

6. СВИДЕТЕЛЬСТВО О ПРИЕМКЕ И ПРОДАЖЕ

Комплект электростеклоподъемников соответствует ГОСТ Р 52230-2004, ТУ 4541-001-13054345-2000 и требованиям технической документации.

Дата изготовления _____

ОТК (печать) _____

Продан (наименование предприятия, адрес) _____

Дата продажи _____

7. ГАРАНТИИ ИЗГОТОВИТЕЛЯ

7.1 Изготовитель гарантирует соответствие ЭСП требованиям ГОСТ Р 52230-2004, ТУ 4541-001-13054345-2000 и технической документации при соблюдении условий транспортировки, хранения и эксплуатации.

7.2 Гарантийный срок эксплуатации - 24 месяца со дня установки на автомобиль. При отсутствии даты установки - гарантийный срок устанавливается со дня продажи.

7.3 Изготовитель в течение гарантийного срока производит безвозмездную замену или ремонт изделия, не соответствующего требованиям технической документации по вине изготовителя.

Адрес изготовителя: 426000, г. Ижевск, ул. Пушкинская, 268

ООО"НПК "Прогресс"

тел./ факс. (3412) 43 - 02 - 32

www.npk-progress.ru E-mail: Progress-ato@udm.ru.

Гарантийные мастерские:

г. Н. Новгород, тел. (8312) 13-33-39

г. Москва, тел. (495) 710-07-78

г. Челябинск, тел. (3512) 28-09-48

г. Екатеринбург, тел. (343)257-57-35

Корешок отрывного гарантийного талона на гарантийный ремонт в течение 24 месяцев гарантии

Изыт «__» _____ 200__ г.

Механик _____

(фамилия, подпись)

(линия отреза)

ООО"НПК "Прогресс"

426000, г. Ижевск, ул. Пушкинская, 268

Талон на гарантийный ремонт электростеклоподъемников ЭСП 2108-Э

ЭСП _____
установлены на станции техобслуживания _____

(наименование, адрес)

Дата установки _____

Заполняется ремонтным предприятием

Выполнены работы _____

Исполнитель _____

Владелец _____

Наименование предприятия, выполнившего ремонт _____

Подпись руководителя _____

Дата «__» _____ 200__ г.

М.П.

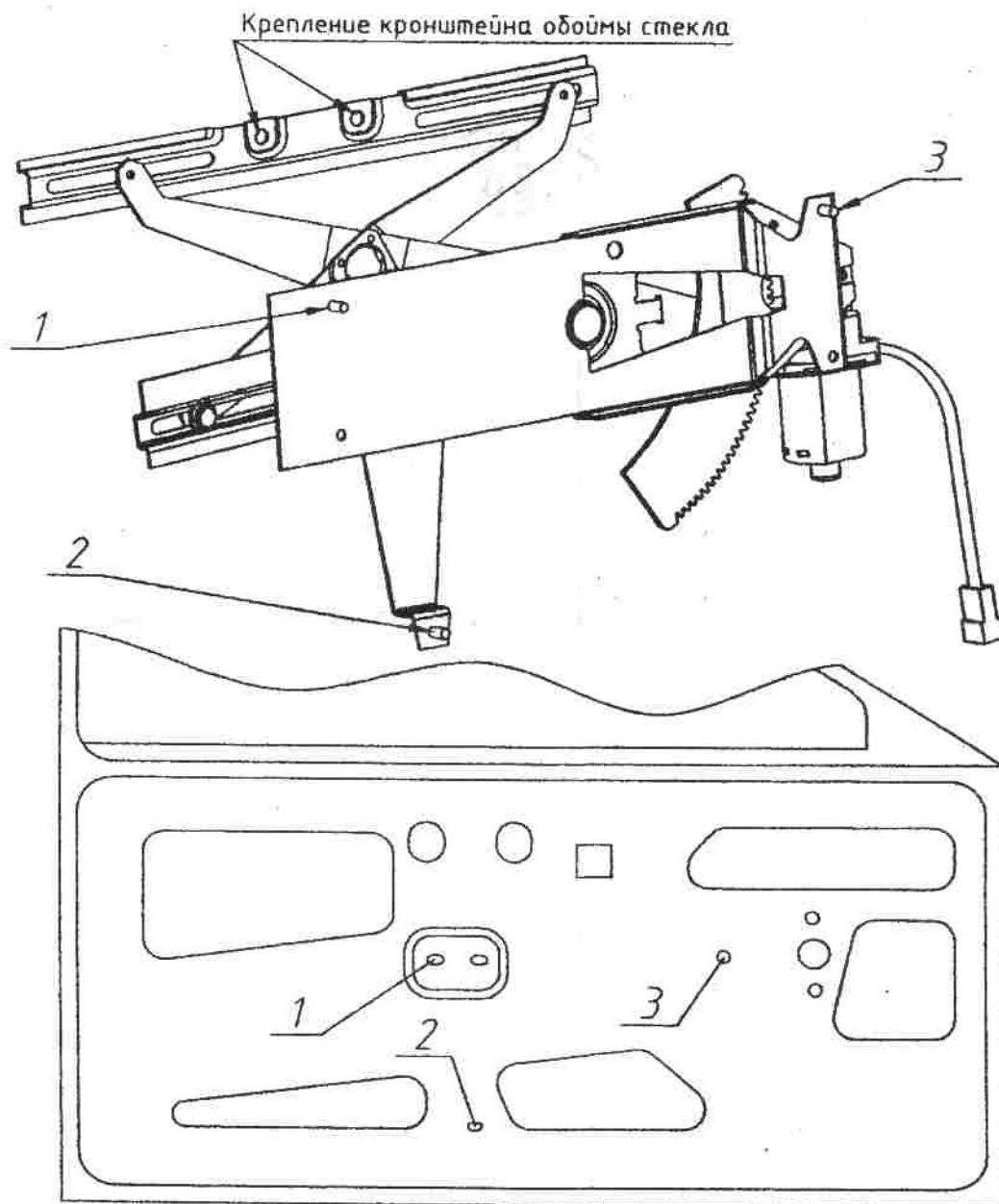


Рис.1 Установка ЭСП в левую переднюю дверь