



П А С П О Р Т

1. НАЗНАЧЕНИЕ

Электростеклоподъемники (далее ЭСП) предназначены для подъема и опускания стекол дверей автомобиля ВАЗ - 2109 и его модификаций.

В данной комплектации отсутствуют переключатели, кабели, кабельные вводы, она предназначена для автомобилей имеющих электропроводку к электростеклоподъемникам.

Устанавливаются взамен ручных стеклоподъемников.

Конструкция ЭСП защищена СПМ №25199.
Комплектуется электроприводом:

- BOSCH MAB. ПРОМТЕХ

2. ТЕХНИЧЕСКАЯ ХАРАКТЕРИСТИКА

Номинальное напряжение питания, В.....	12
Время подъема (опускания), не более, сек.....	5
Номинальное усилие при подъеме, Н.....	120
Потребляемый ток при номинальном усилии, не более, А.....	7,5
Режим работы ЭСП кратковременный. После десяти подъемов, опускании стекла в непрерывном режиме рекомендуется делать перерыв в работе не менее 10мин.	

3. КОМПЛЕКТНОСТЬ

> 2109 - 11 передний левый.....	1
> 2109 - 12 передний правый.....	1
> Заглушка декоративная.....	2
> Зажим заглушки.....	2
> Прижим (болт с лыской).....	2
> Пластина регулировочная, левая.....	1
> Пластина регулировочная, правая.....	1
> Гайка М6.....	4
> Винт М5х14.....	2
> Гайка М5.....	2
> Шайба стопорная.....	14
> Паспорт.....	1
> Упаковка.....	1

4. МОНТАЖ

4.1. Данное изделие требует квалифицированной установки и настройки.

4.2. Перед началом работ необходимо ознакомиться с инструкцией по эксплуатации автомобиля и дополнительно установленного оборудования и выяснить возможность отключения аккумулятора, так как это может повлиять на работу бортового компьютера, настройку аудиоаппаратуры и других устройств.

Если аккумулятор отключить нельзя, рекомендуется на время монтажных работ удалить предохранители цепей, к которым подключаются электростеклоподъемники и освещение автомобиля.

4.3. При монтаже ЭСП применяются гайки М6 и болты крепления кронштейна стекла, использовавшиеся для крепления ручных стеклоподъемников.

4.4. Снять обивку дверей, штатные стеклоподъемники, боковые обивки под панелью приборов и убрать коврики с пола.

4.5. Для нормальной работы ЭСП, усилие перемещения стекла в направляющих должно быть 6-7 кг. Для уменьшения усилия нанесите на уплотнители силиконовую смазку.

4.6. Установить заглушки в отверстия от ручек штатных стеклоподъемников в обивках дверей.

4.7. Присоединить болтами М6 регулировочную пластину 1, к кронштейну стекла, предварительно установив в наклонный паз пластины прижим 2 из комплекта монтажных частей.

4.8. Установить ЭСП в дверь в соответствии с рисунком. Левые ЭСП обозначены "Л", правые - "П". Закрепить привод ЭСП тремя гайками М6 со стопорными шайбами. Короткую направляющую закрепить винтом М5х14 с гайкой и гайкой М6 со стопорной шайбой, винт установить в среднее отверстие 3 короткой направляющей.

4.9. Подключить ЭСП к переключателям.

Внимание: провода расположенные внутри двери, в том числе кабели к электродвигателю, не должны касаться подвижных частей ЭСП.

Для исключения попадания влаги на колодку электростеклоподъемника, закрепите ее на наружной стороне внутренней панели двери.

4.10. Присоединить клемму «минус» к аккумулятору автомобиля.

4.11. Перевести рычажную систему ЭСП в верхнее положение. Через пазы 4 длинной направляющей, соединить ЭСП с регулировочной пластиной присоединенной к стеклу, и закрепить гайками М6 со стопорными шайбами.

4.12. Ослабить гайки на длинной направляющей. Прижав стекло к направляющей двери, затянуть их.

4.13. Пробным включением проверить работоспособность стеклоподъемников (стекло не должно выходить из направляющих, перемещаться без рывков и заеданий).

Если стекло выходит из пазов направляющих, ослабить гайки, крепящие регулировочную пластину, закрепить короткую направляющую в крайнее верхнее отверстие. Прижав стекло к направляющей двери, затянуть гайки, крепящие регулировочную пластину.

Если стекло перемещается в направляющих с чрезмерным усилием, срабатывает терморедохранитель. Ослабить гайки, крепящие регулировочную пластину, закрепить короткую направляющую в нижнее отверстие, прижав стекло к направляющей двери, затянуть гайки, крепящие регулировочную пластину.

Прогнать стекло из крайнего нижнего положения в крайнее верхнее положение, стекло не должно выходить из пазов направляющих. После прогона пяти - шести раз весь крепеж закрепить окончательно.

4.14. Установить штатные детали на свои места.

5. ТЕХНИЧЕСКОЕ ОБСЛУЖИВАНИЕ

5.1. Через каждые 25...30 тыс. км. пробега трущиеся части рычажного механизма и сектор ЭСП смазывать консистентной смазкой ЦРУС - 4 или ЛИТОЛ-24.

5.2. Электропривод ЭСП в период установленного ресурса работы специального технического обслуживания не требует.

6. СВИДЕТЕЛЬСТВО О ПРИЕМКЕ И ПРОДАЖЕ

Комплект электростеклоподъемников соответствует ГОСТ Р 52230-2004, ТУ 4541-001-13054345-2000 и требованиям технической документации.

Дата изготовления _____

ОТК (печать) _____

Продан (наименование предприятия, адрес) _____

Дата продажи _____

7. ГАРАНТИИ ИЗГОТОВИТЕЛЯ

7.1. Изготовитель гарантирует соответствие ЭСП требованиям ГОСТ Р 52230-2004, ТУ 4541-001-13054345-2000 и технической документации при соблюдении условий транспортировки, хранения и эксплуатации.

7.2. Гарантийный срок эксплуатации - 24 месяца со дня установки на автомобиль. При отсутствии даты установки - гарантийный срок устанавливается со дня продажи.

7.3. Изготовитель в течение гарантийного срока производит безвозмездную замену или ремонт изделия, не соответствующего требованиям технической документации по вине изготовителя.

Адрес изготовителя: 426000, г. Ижевск, ул. Пушкинская, 268
ООО "Прогресс-АвтоТехОборудование" тел./ факс. (3412) 43 - 02 - 32
www.npk-progress.ru E-mail: Progress-ato@udm.ru.

Гарантийные мастерские: г. Москва, тел. (495) 710-07-78
г. Н. Новгород, тел. (8312) 13-33-39г. Сызрань: 89273107957

Корешок отрывного талона на гарантийный ремонт в течение 24 месяцев гарантии	
Изыят « <u> </u> » _____	200 <u> </u> года
Механик _____ <small>(Фамилия, подпись)</small>	
ООО "Прогресс-АвтоТехОборудование" 426000, г. Ижевск, ул. Пушкинская, 268	
Талон на гарантийный ремонт электростеклоподъемников ЭСП 2109-Э	
ЭСП _____ установлен на станции техобслуживания _____	
<small>(наименование СТО, адрес)</small>	
Дата установки _____	
Заполняется ремонтным предприятием	
Выполнены работы _____	
Исполнитель _____	
Владелец _____	
Наименование предприятия, выполнившего ремонт _____	
Подпись руководителя _____	
Дата " "	200 <u> </u> г.

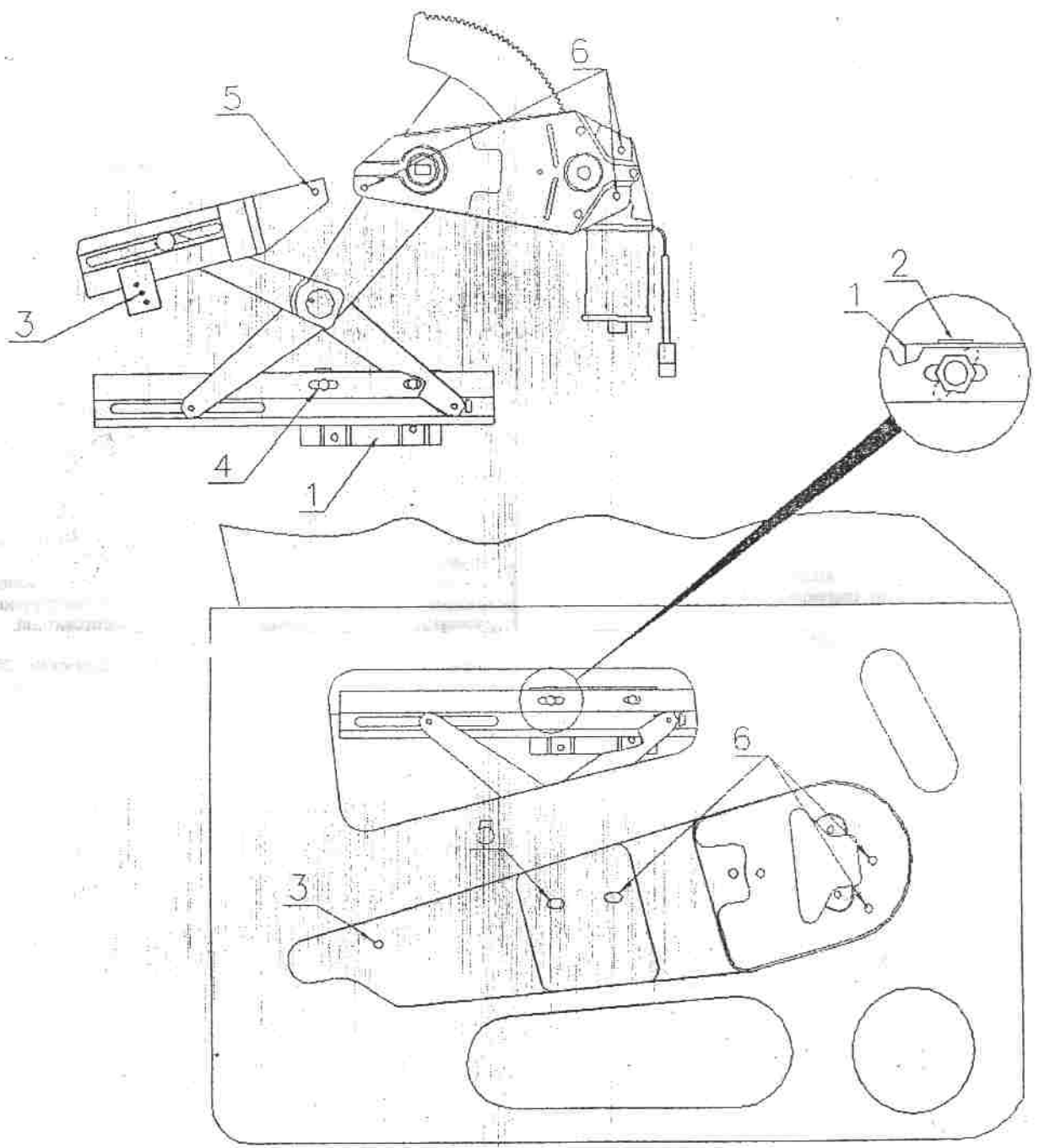


Рис.1 Установка ЭСП в левую переднюю дверь