



**1. НАЗНАЧЕНИЕ**

Электростеклоподъемники (далее ЭСП) предназначены для подъема и опускания стекол дверей автомобилей ГАЗ 2410, 3102, 3110 и его модификаций. ЭСП3110 -на 4 двери, ЭСП3110-10-на две передние двери.

Устанавливаются взамен ручных стеклоподъемников.

Комплекуются электроприводом:

- BOSCH  
 типа МАБ  ПРОМТЕХ

**2. ТЕХНИЧЕСКАЯ ХАРАКТЕРИСТИКА**

Номинальное напряжение питания, В ..... 12  
Время подъема (опускания), не более, сек ..... 5  
Номинальное усилие при подъеме, Н ..... 120  
Потребляемый ток при номинальном усилии, не более, А ..... 7,5

Режим работы ЭСП кратковременный. После десяти подъемов опусканий стекла в непрерывном режиме рекомендуется делать перерыв в работе не менее 10 мин.

В электропривод ЭСП встроены термовыключатель, размыкающий цепь питания при перегрузках двигателя на время более 1,5 сек. Возобновление движения стекла возможно после возврата термовыключателя в исходное состояние. Время возврата - не более 10 сек.

**3. КОМПЛЕКТНОСТЬ**

|                                 | 3110 | 3110-10 |
|---------------------------------|------|---------|
| - ЭСП 3110 - 11 передний левый  | 1    | 1       |
| - ЭСП 3110 - 12 передний правый | 1    | 1       |
| - ЭСП                           | 1    | 1       |
| - Заглушка декоративная         | 4    | 2       |
| - Зажим                         | 4    | 2       |
| - Паспорт                       | 1    | 1       |
| - Упаковка                      | 1    | 1       |

**4. МОНТАЖ**

4.1. Данное изделие требует квалифицированной установки и настройки.

4.2. Перед началом работ необходимо ознакомиться с инструкцией по эксплуатации автомобиля и дополнительно установленного оборудования и выяснить возможность отключения аккумулятора, так как это может повлиять на работу бортового компьютера, настройку аудиоаппаратуры и других устройств. Если аккумулятор отключить нельзя, рекомендуется на время монтажных работ удалить предохранители цепей, к которым подключаются электростеклоподъемники и освещение салона автомобиля.

4.3. При монтаже ЭСП применяются болты крепления кронштейна стекла и болты (винты), стопорные шайбы крепления ручного стеклоподъемника.

4.4. Снять обивку дверей, штатные стеклоподъемники, боковые обивки под панелью приборов и убрать коврики с пола.

4.5. Для нормальной работы ЭСП, усилие перемещения стекла в направляющих должно быть 6-7 кг. Для уменьшения усилия нанесите на уплотнители силиконовую смазку.

4.6. Установить заглушки в отверстия от ручек штатных стеклоподъемников в обивках дверей и закрепить их зажимами.

4.7. Установить ЭСП в дверь в соответствии с рис.1,2.

**Примечание:** если на зубчатых секторах ЭСП установлены пластмассовые наконечники, то перед установкой стеклоподъемников их необходимо снять.

Закрепить штатными болтами (винтами) М6х10 и стопорными шайбами.

Левые ЭСП обозначены буквой «Л», правые - буквой «П».

4.8. Совместить отверстия на направляющих ЭСП с отверстиями на кронштейнах стекла и закрепить при помощи штатных болтов М6 и стопорных шайб.

Пробными включениями проверить работу ЭСП. Стекла в направляющих должны двигаться плавно, без рывков и заеданий без посторонних звуков.

**Внимание:** провода расположенные внутри двери, в том числе кабели к эл. двигателю, не должны касаться подвижных частей ЭСП.

Не допускается соединение проводов выполнять скруткой жил. Для исключения попадания влаги на колодку электростеклоподъемника, рекомендуется закрепить ее на наружной стороне внутренней панели двери.

**Примечание:** на автомобилях позднего выпуска присоединение ЭСП к стеклу осуществляется через 2 отверстия 6", 7" (рис.1) на кронштейнах обоймы стекла. Если на обойме стекла имеются отв.6, 7,6",7", крепления через отв. 6, 7 являются предпочтительными.

Обратите внимание, если при движении вниз переднего ЭСП сектор касается тяги двери, отформуйте ее или переставьте тягу от ручки открывания двери к замку с правой двери на левую, с левой на правую.

4.9. Установить штатные детали на свои места.

**5. ТЕХНИЧЕСКОЕ ОБСЛУЖИВАНИЕ**

5.1. Через каждые 25..30 тыс. км. пробега трущиеся части рычажного механизма и сектор ЭСП смазывать консистентной смазкой ШРУС - 4 или ЛИТОЛ-24.

5.2. Электропривод в период установленного ресурса работы специального технического обслуживания не требует.

**6. СВИДЕТЕЛЬСТВО О ПРИЕМКЕ И ПРОДАЖЕ**

Комплект электростеклоподъемников соответствует ГОСТ Р 52230-2004,

ТУ 4541-001-13054345-2000 и требованиям технической документации.

Дата изготовления

ОТК (печать)

Продан (наименование предприятия, адрес)

Дата продажи

**7. ГАРАНТИИ ИЗГОТОВИТЕЛЯ**

7.1. Изготовитель гарантирует соответствие ЭСП требованиям ГОСТ Р 52230-2004, ТУ 4541-001-13054345-2000 и технической документации при соблюдении условий транспортировки, хранения и эксплуатации.

7.2. Гарантийный срок эксплуатации - 24 месяца со дня установки на автомобиль. При отсутствии даты установки - гарантийный срок устанавливается со дня продажи.

7.3. Изготовитель в течение гарантийного срока производит безвозмездную замену или ремонт изделия, не соответствующего требованиям технической документации по вине изготовителя.

Адрес изготовителя: 426000, г. Ижевск, ул. Пушкинская, 268.

ООО "НПК "Прогресс"

тел / факс. (3412) 43 - 02 - 32

www.npk-progress.ru E-mail: Progress-ato@udm.ru.

Гарантийные мастерские:

г. Москва, тел. (495) 710-07-78

г. Н. Новгород, тел. (8312) 13-33-39

|  |                    |
|--|--------------------|
| Корешок отрывного талона на гарантийный ремонт в течение 24 месяцев гарантии |                    |
| Изыят « _____ » _____ 200 _____ года   |                    |
| Механик _____  | (Фамилия, подпись) |
| ПТ 020   |                    |
| ООО "НПК "Прогресс"<br>426000, г. Ижевск, ул. Пушкинская, 268                |                    |
| Талон на гарантийный ремонт электростеклоподъемников ЭСП 3110                |                    |
| ЭСП _____  |                    |
| установлен на станции техобслуживания _____                                  |                    |
| (наименование СТО, адрес)  |                    |
| Дата установки _____   |                    |
| Заполняется ремонтным предприятием   |                    |
| Выполнены работы _____   |                    |
| Исполнитель _____  |                    |
| Владелец _____   |                    |
| Наименование предприятия, выполнившего ремонт _____                          |                    |
| Подпись руководителя _____   |                    |
| Дата " _____ " _____ 200 _____   |                    |
|  | М.П.               |

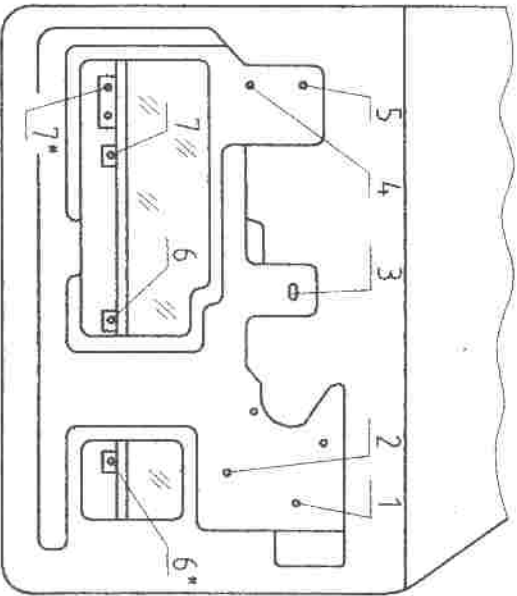
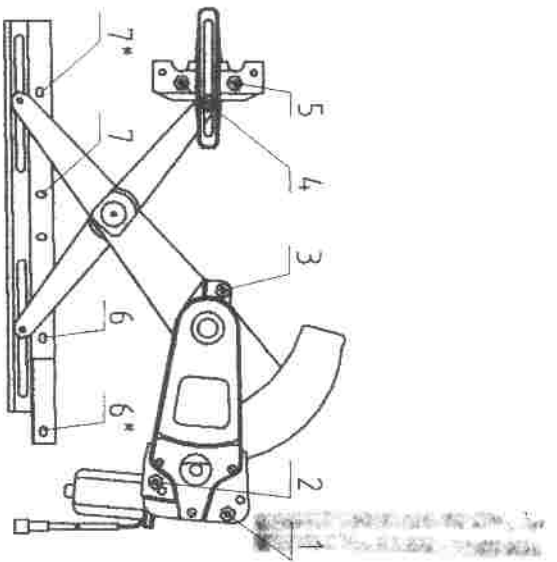


Рис. 1 Установка ЭСП в левую переднюю дверь

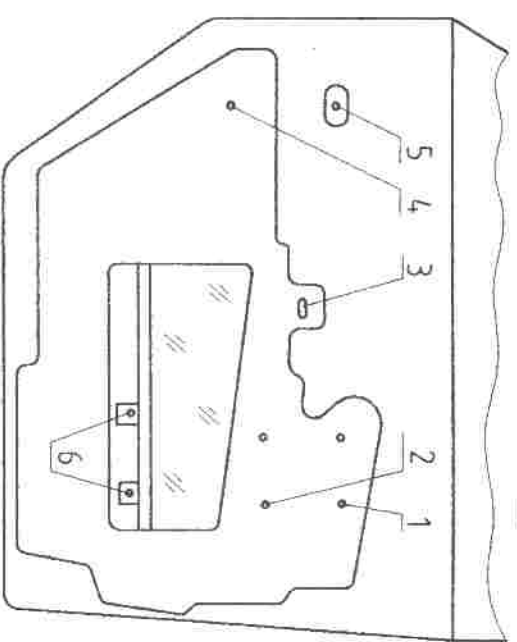
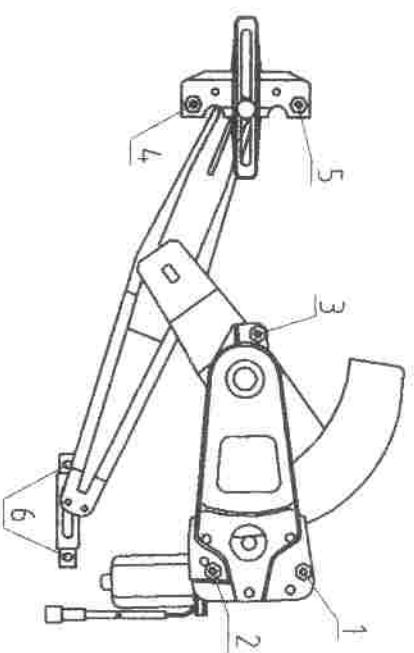


Рис. 2 Установка ЭСП в левую заднюю дверь